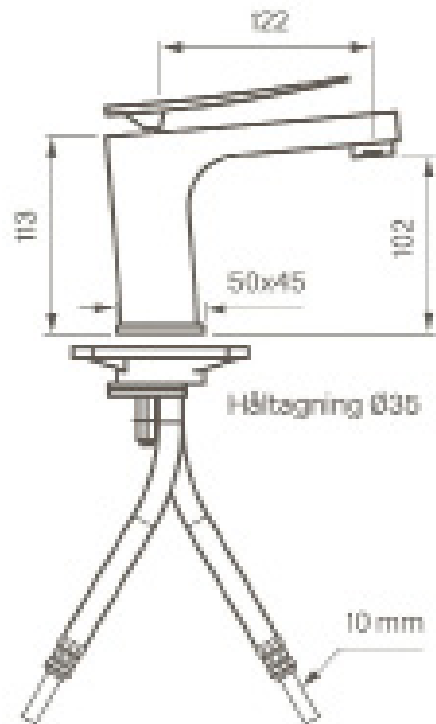


Drift og Vedlikehold



ELY 071

Servantbatteri
Krom NRF nr. 423 0211

Perlator: ZAER002
Keramisk instats: XA91180

Rengjøring

Vask overflaten regelmessig med myk klut og såpevann. Overflaten tåler ikke basiske-, sure kalkløsende-, eller slpende rengjøringsmiddel.

Avkalkning

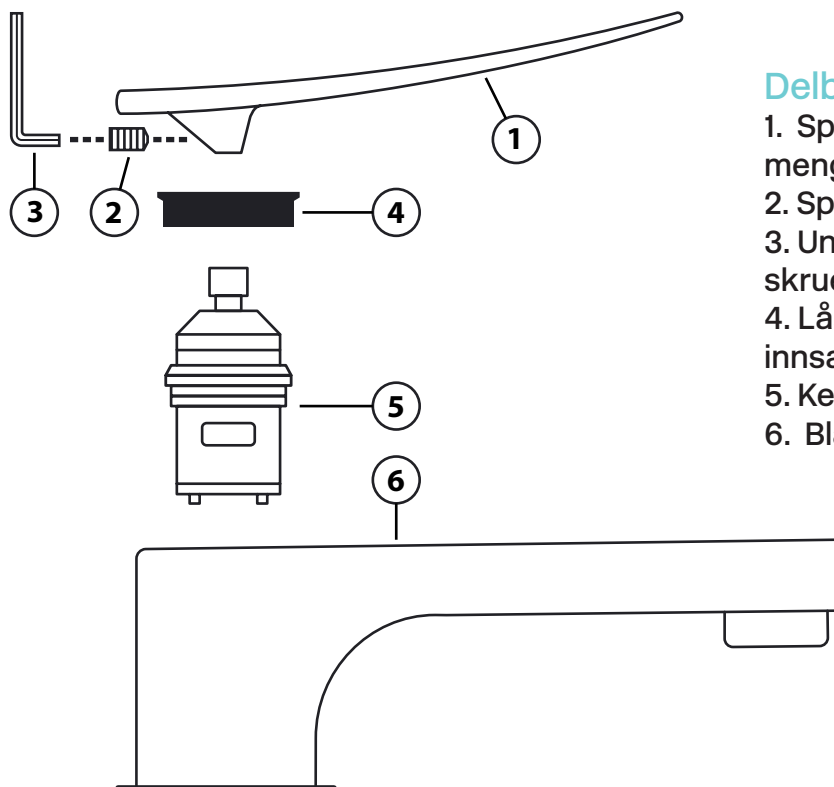
Strålesamler og hånddusj skal regelmessig avkalkes ved å ligge i eddikbad. Eddikbadet kan vare opp til et par timer.

Smøring

Bruk kun armaturfett til smøring.

Bytte keramisk innsats

Bytte av innmat skal gjøres når det drypper fra utløpstuten eller at det lekker ut mellom batterikropp og rattet som regulerer vannmengde og temperatur.



Delbeskrivelse:

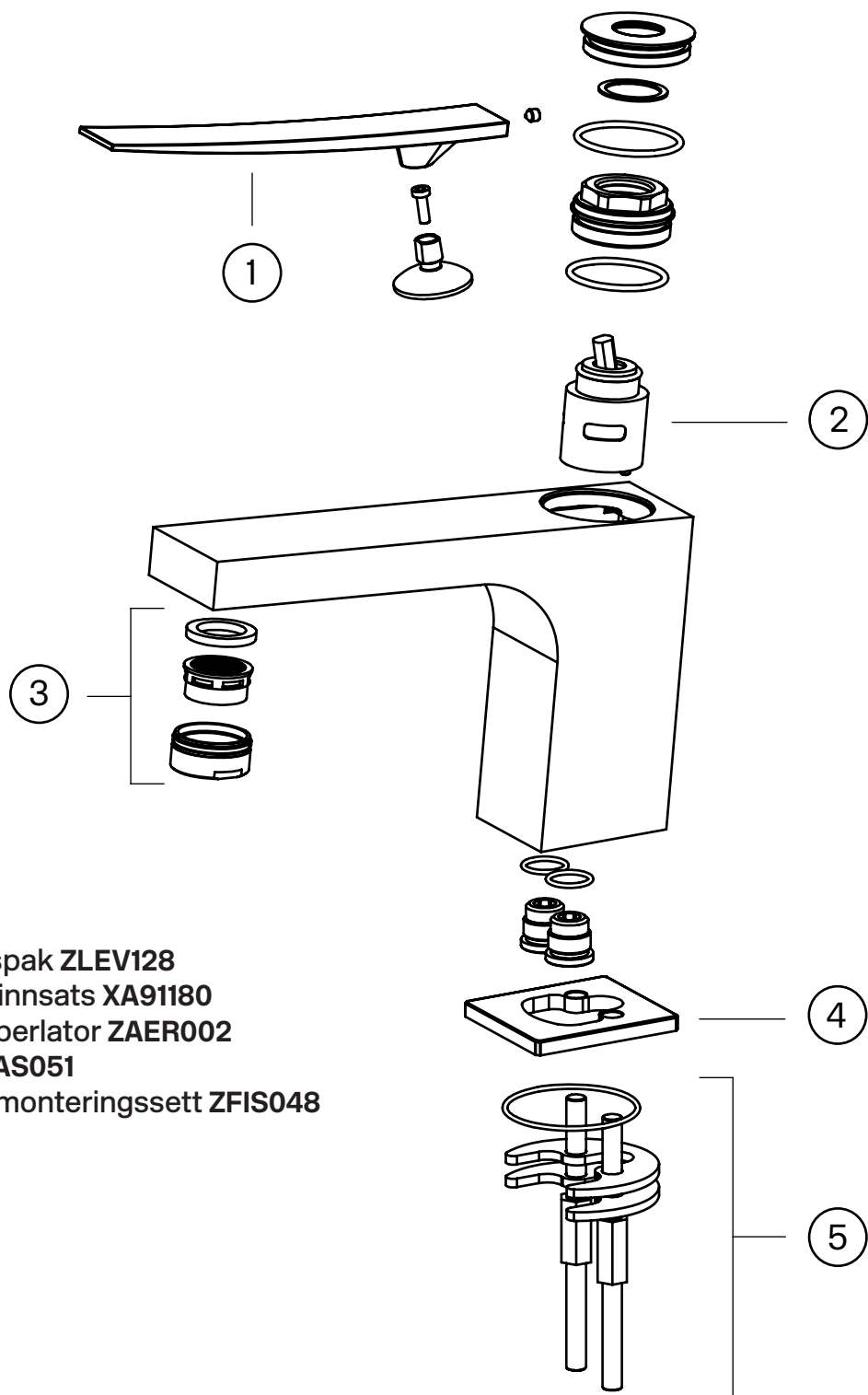
1. Spak for innstilling av vannmengde og temperatur
2. Sperreskrue for spak
3. Unbrakonøkkel for sperreskrue
4. Låsemutter for keramisk innsats
5. Keramisk innsats
6. Blandebatteri

Arbeidsbeskrivelse:

OBS – steng av kaldt- og varmtvann frem til blandebatteriet

1. Steng av vannet frem til blandebatteriet(6), åpne spaken og tøm blandebatteriet for vann.
2. Sperreskruen (2) løsnes ved hjelp av umbrakonøkkelen(3) så mye at spaken (1) kan dras rett opp fra blandebatteriet (6).
3. Låsemutter (4) løsnes fra batterikroppen (6) med hjelp av et spisst verktøy, fjern dekkbrikken som sitter fasttrykt i spaken.
4. Den keramiske innsatsen (5) løsnes med en 24 mm fastnøkkel eller skiftenøkkel.
5. Den keramiske innsatsen (5) tas ut. Plassen til den keramiske innsatsen rengjøres godt for fremmede partikler og eventuelle kalkrester. Spyl blandebatteriet rent.
6. Ny keramisk innsats monteres. Ved montering skal styrepinnene på undersiden av den keramiske innsatsen passe ned i motsvarende hull i batteriekroppen (vri den keramiske innsatsen rundt til den "setter" seg i batteriekroppen).
7. Fortsett monteringen i omvendt rekkefølge.

Sprengskisse



1. Komplet spak ZLEV128
2. Keramisk innsats XA91180
3. Komplet perlator ZAER002
4. Brikke ZBAS051
5. Komplet monteringssett ZFIS048