

## Drift og Vedlikehold



### Mora Cera Miniprofi kjøkkenbatteri

Krom

**NRF:** 429 01 88

**NOBB:** 48481466

**MA:** 24 23 01

Mykstengende

ESS (Energisparessystem)

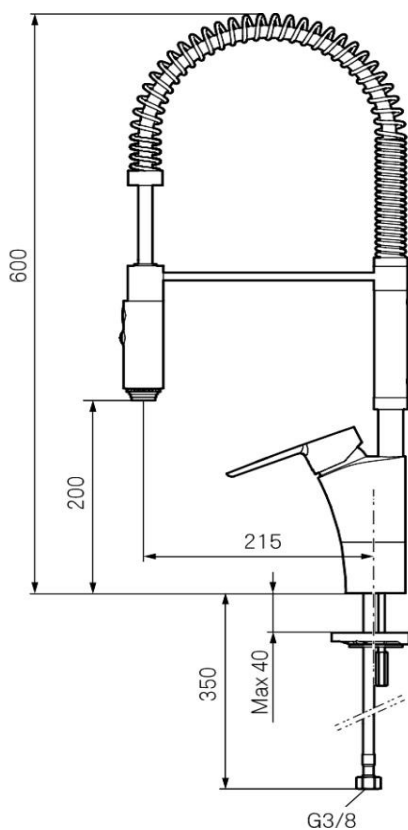
Vannmengdebegrenser og temperatursperre

Svingbar tut 360°

2-strålig, konsentrert strålebilde og håndduşj

Fleksible Soft PEX<sup>®</sup>-rør med 3/8" mutter

For hull i benk Ø32-37 mm



#### Rengjøring

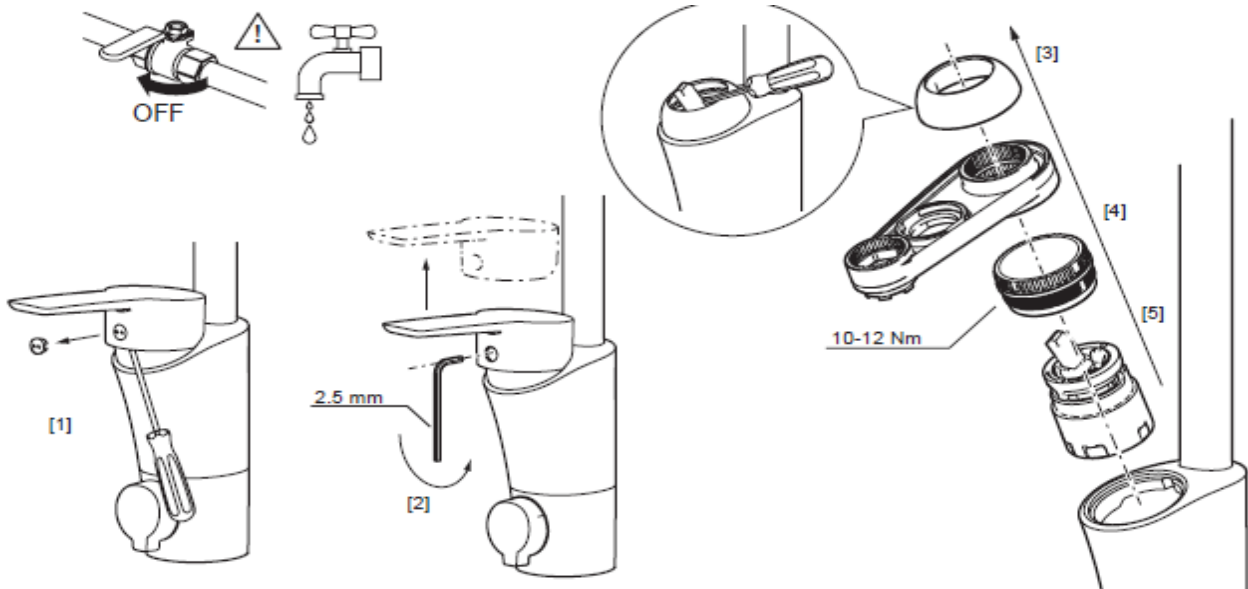
Overflatebehandlingen bevares best ved rengjøring med myk klut og mild såpeoppløsning, etterskylling med rent vann og polering med tørr klut. Unngå bruk av kalkløsende, sure eller slipende skuremidler.

Kalkflekker fjernes ved å blande 4 deler lunkeent vann med 1 del 12 % husholdningseddik og vaske blandedbatteriet med en myk klut eller svamp. Skyll av med rent vann.

#### Smøring

Bruk bare silikonfett som er godkjent for næringsmidler.

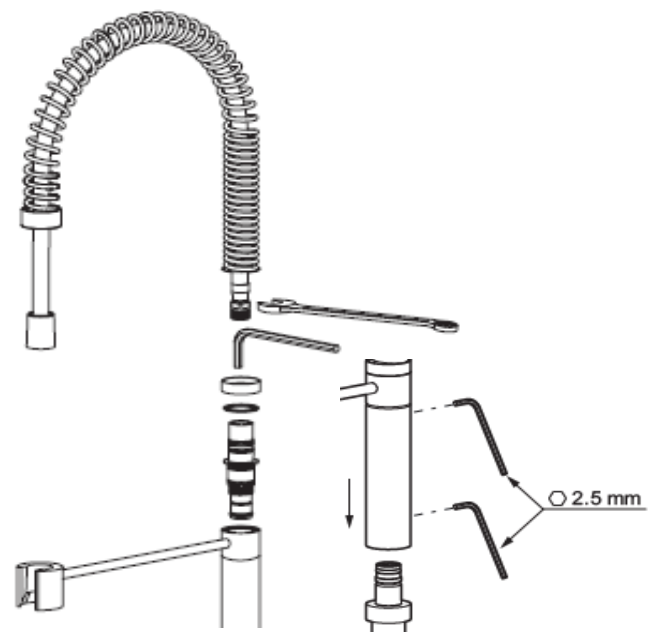
### Bytte av innsats



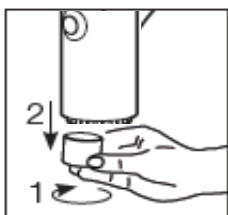
### Bytte av innsats for maskin



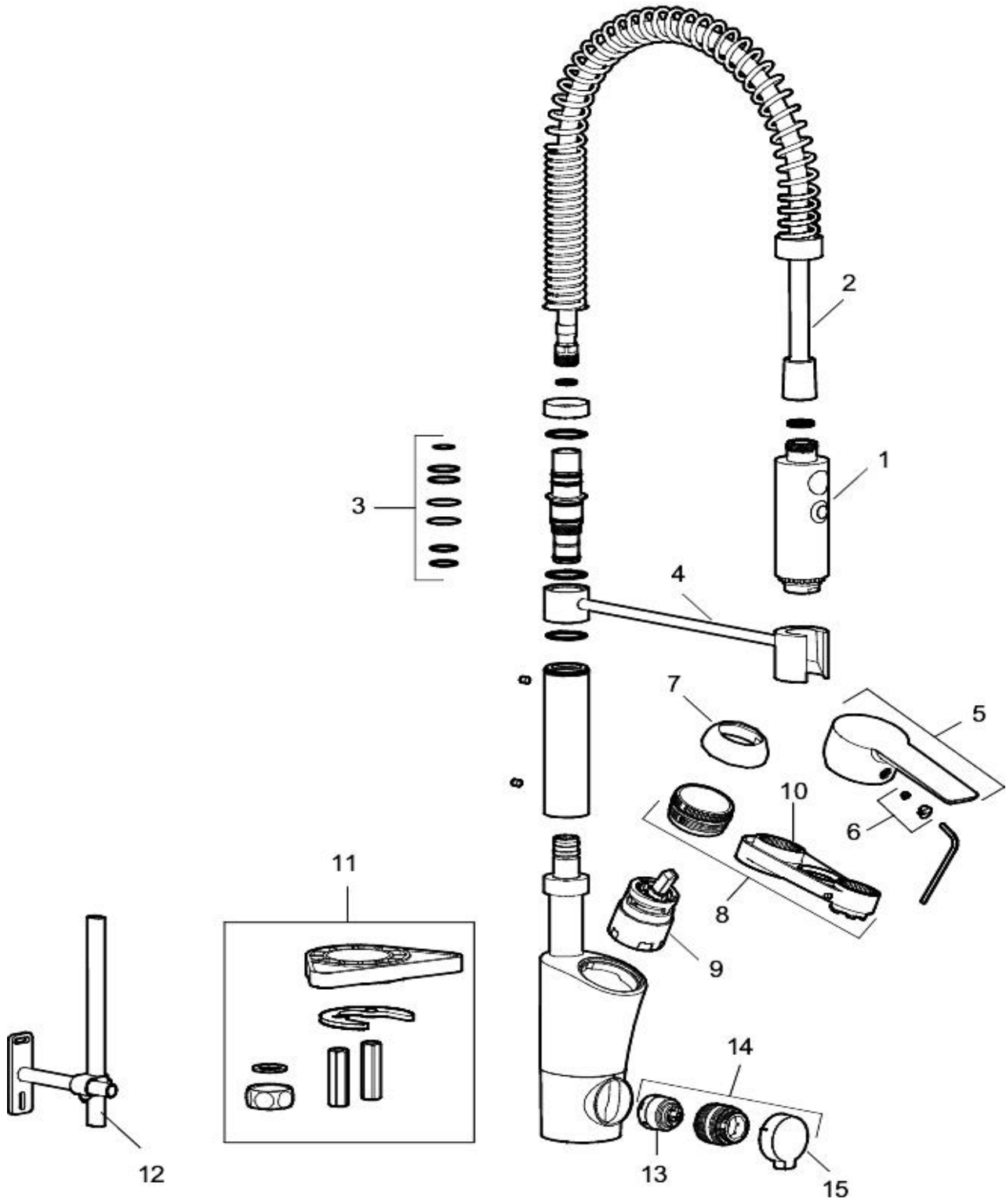
### Demontering av overbygg



### Rengjøring av strålesamler



# Sprengskisse



## Reservedelssliste

Nr	Utførelse	MA nr	NRF nr	NOBB nr
1	Tostrålig hånddusj, krom	40 93 31.AE	429 43 14	42576062
2	Slange	40 93 30.AE	429 43 13	42576058
3	O-ringssats for arm	40 93 36.AE	429 43 15	42576077
4	Arm + skrue, krom	40 93 35.AE		
5	Spak komplett, krom	40 96 00.AE		
6	Merkeplugg og skrue	40 93 92.AE	429 41 23	42845104
7	Dekkhylse, krom	40 93 91.AE	429 41 22	42845112
8	Innsatsmutter, inkl. verktøy	40 93 93.AE	429 41 24	42844945
9	Innsats m/verktøy.	40 94 03.AA	429 41 29	42844983
10	Verktøy, innsatsnøkkel	89 10 96.AE	429 41 42	42845176
11	Monteringstilbehør	40 93 88.AE	429 41 19	42845093
12	Stabiliseringssats	40 93 40.AE		
13	Innsats f/maskinavstengning m/verktøy	20 95 04.AE	429 43 06	41378266
14	Avstengningsventil komplett, m/verktøy	40 91 04.AE	429 41 12	42845066
15	Vrider, krom	40 94 00.AE	429 41 28	42845123