

## Unimix kjøkkenbatteri

NRF nr.	Varenavn	Mål	Vekt (kg)	Beskrivelse	GTIN / EAN
4365155	Unimix kjøkkenbatteri høy tut	H: 7,5	1,7	Uten avstenging	7072278000801
4365156	Unimix kjøkkenbatteri lav tut	H: 6	1,7	Uten avstenging	7072278000818
4365199	Unimix kjøkkenbatteri lav tut	H: 8	2,6	Med avstegning	3800861002215

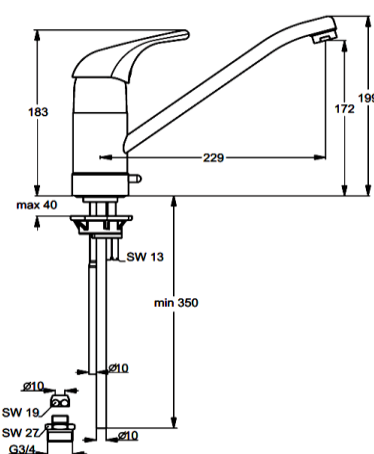
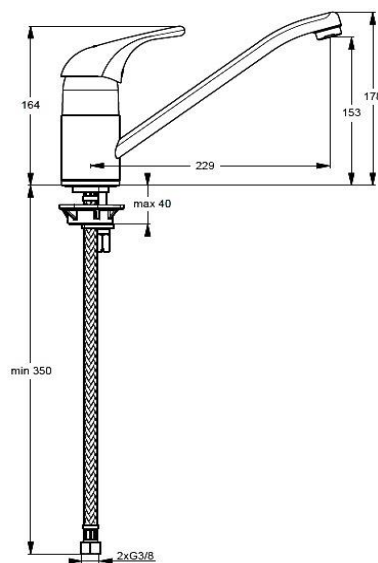
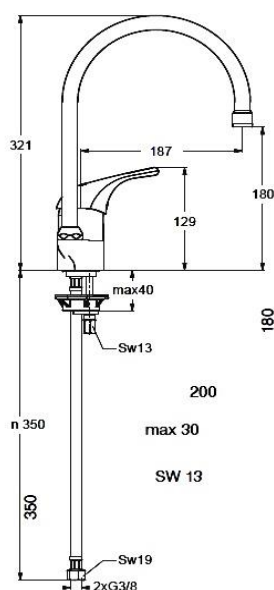
NRF nr. 4365155



NRF nr. 4365156



NRF nr. 4365199



### Salgsstart:

Januar 2011

### Materialer:

Forkrommet messing

### Egenskaper:

10 års garanti på patronen, 5 år garanti på øvrige komponenter. Godkjent av Sintef

### Vedlikehold og rengjøring:

Steng alltid av vannet til blandebladet ved servicearbeid.

For daglig rengjøring, tørk av armaturet med en myk, fuktig klut og litt mildt rengjøringsmiddel om nødvendig. Unngå rengjøringsmidler med slipende eller etsende effekt som ammoniakk, alkohol, blekemiddel eller slipemiddel. Mikrofiberklut og andre rengjøringsvapper med slipende effekt bør ikke brukes, da disse kan skade overflaten. Rengjøringsmiddel skal ikke virke lenger enn nødvendig, følg bruksanvisningen på rengjøringsmiddelet. Skyll av med rent vann og tørk av med ren, tørr klut. Også rester av bade-/kjøkkenprodukter som såpe, dusjsåpe og sjampo kan medføre skader på armatur og porselen. Derfor gjelder det også her å skylle med rent vann etter bruk. Lakkerte batterier må ikke utsettes for aceton eller lut. Har armaturet svingtut, anbefales det å smøre gummipakningene med armaturfett.

Kalkavleiringer kan forebygges ved regelmessig rengjøring. Kalkavleiringer fjernes med vanlig husholdningseddik eller eddikbaserte rengjøringsmidler. Bruk aldri kalkfjerner beregnet på rengjøring av varmtvannsbeholder. Den inneholder kjemikalier som kan misfarge overflater.

### Pakningens innhold:

Armatur  
Flex-slanger  
Monteringssett  
Monteringsanvisning

*Produktet er utelukkende designet for drikkevann.  
Før montering må rørene være skylt rene frem til blandebladet.  
For enklere montering kan 4364947 Alterna monteringsnøkler  
f/armatur bestilles separat*