

# Drift og Vedlikehold

# FM Mattsson

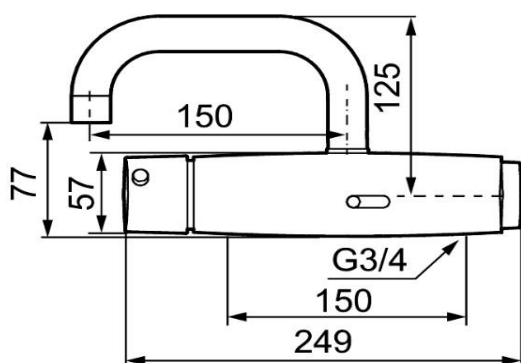


## FMM Tronic WMS servantbatteri for vegg

Krom, batteridrift, inkl. batteri 6V

NRF: 430 00 77

FMM: 1650-2500



WMS-kran med mulighet for trådløs oppkobling (som abonnent)  
Stillbar funksjon for hygiespyling, intervall og tid (for å unngå stillestående vann)  
Logging av alle spylninger med tidspunkt, vannforbruk og temperatur for den enkelte kran eller gruppe av kraner (min-, maks- og gjennomsnittsverdi)  
Batteriovervåkning  
Innebygget temperaturmåling av tappevann  
Programmerbart temperaturstopp, ved innstilt makstemperatur stenger kranen umiddelbart  
Med blandeventil (mulig å få ut rent drikkevann)  
Mykstengende magnetventil  
Vandalsikker i metall  
Eco Flow energi- og vannbesparende konstantvannmengde 5 l/min ved 2-6 bar  
Fast utløpstut  
Starter ved å holde hånden foran sensoren  
Spyler i 6 sek. og fortsetter om hånden er framfor sensoren  
Tappetidbegrensning hindrer oversvømming, maks tid er 60 sek.  
Tappesfunksjon 60 sek. via sensoren  
Avstengning med magnet via sensor (anvendes f. eks. ved rengjøring)  
Lavt strømforbruk - lang livslengde  
Kan gjennomspyles med hettvann for legionella sanering  
Batteridrift, kan konverteres til nettdrift  
Med tilbakeslagsventiler etter standard EN 1717  
IP klasse sensor, IP67

### Rengjøring

Overflatebehandlingen bevares best ved rengjøring med myk klut og mild såpeopløsning, etterskylling med rent vann og polering med tørr klut. Unngå bruk av kalkløsende, sure eller slipende skuremidler.

Kalkflekker fjernes ved å blande 4 deler lunkent vann med 1 del 12 % husholdningseddik og vaske blandebladet med en myk klut eller svamp. Skyll av med rent vann.

### Smøring

Bruk bare silikonfett som er godkjent for næringsmidler.

### Installasjon:

OBS! Gateway og abonnement kreves for WMS  
Enkel installasjon og service  
Automatisk justering av sensoravstand  
Enkelt å bytte batteri uten å stenge av vannet  
Ved nettdrift kreves AC adapter FMM 1623-0000 og omformer FMM 1619-4000 for stikkontakt eller transformator FMM 1619-3000

### Innstillinger:

Stillbar temperaturbegrensning  
Med gateway og WMS:  
- Hygiespyling med stillbar tid og intervall  
- Initiere hettvannspyling  
- Programmering av spyletider, temperaturalarm og temperaturstopp  
- Alarm for overskredet tid med stillestående vann (siste spyling)

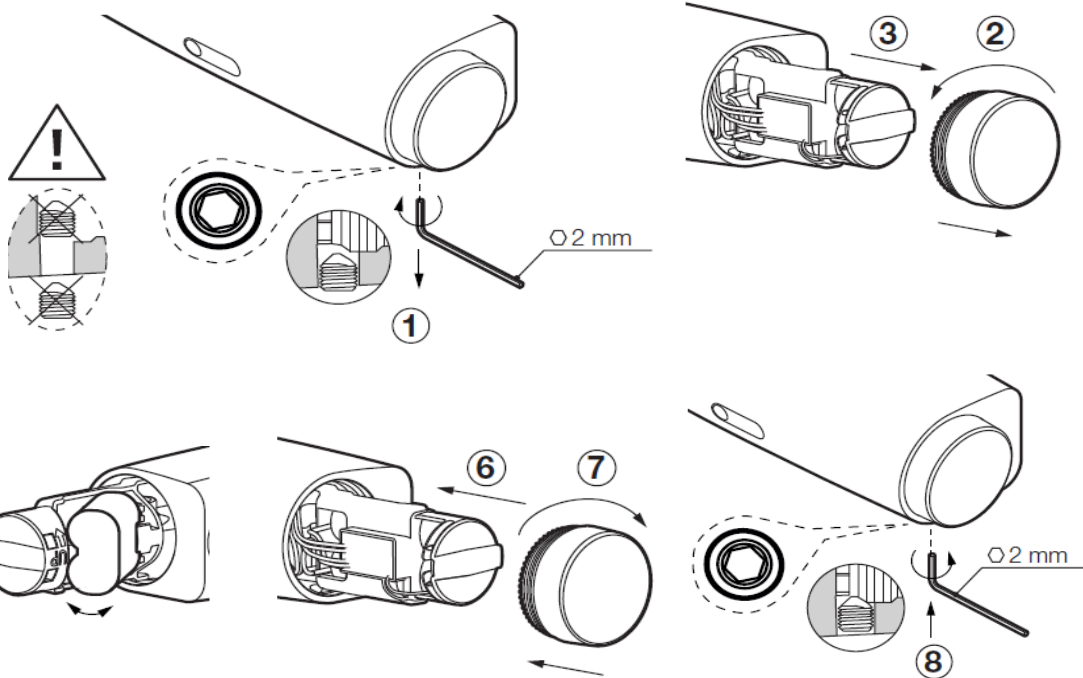
## Bytte av batteri



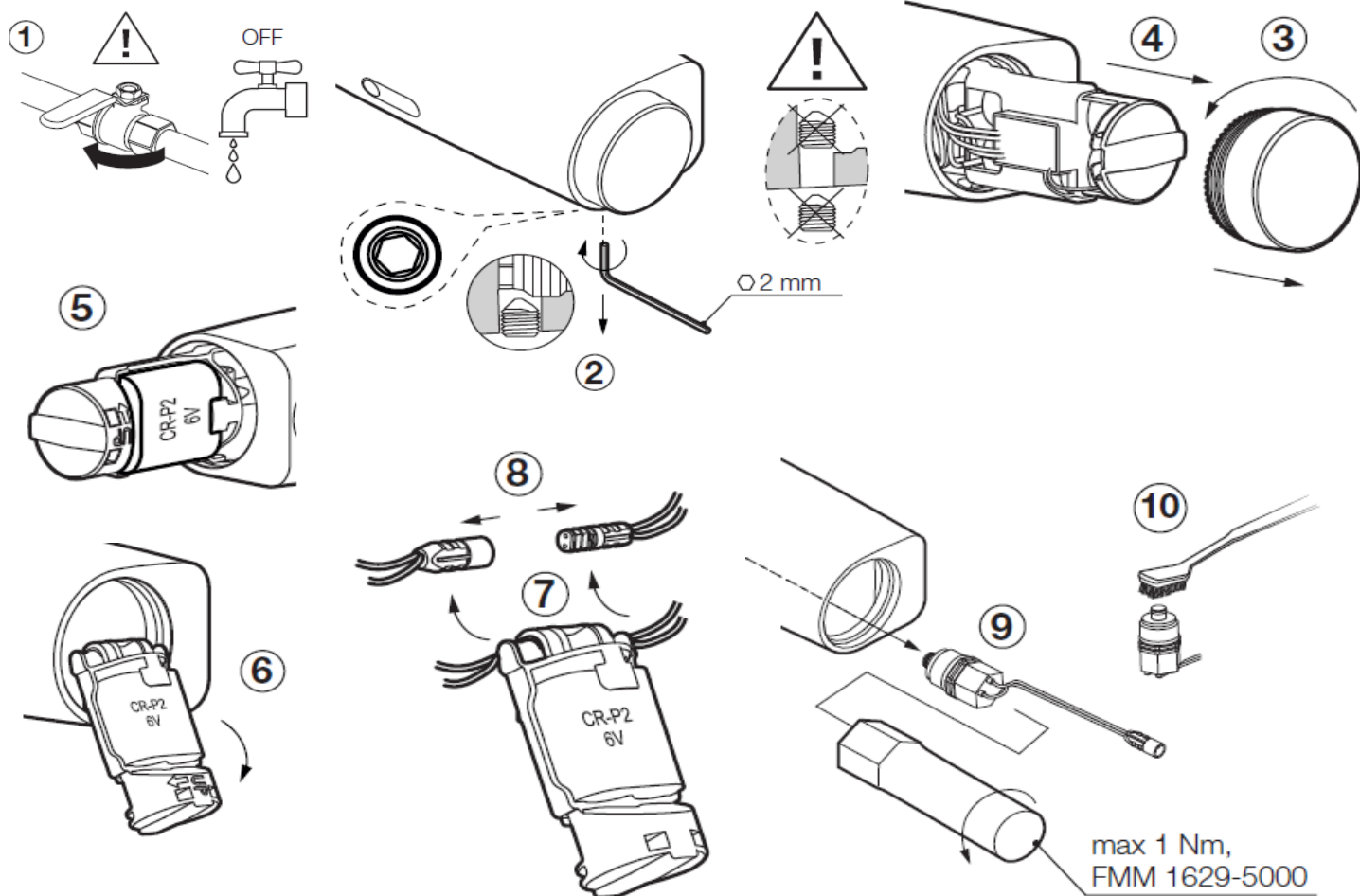
Gul lampesignal



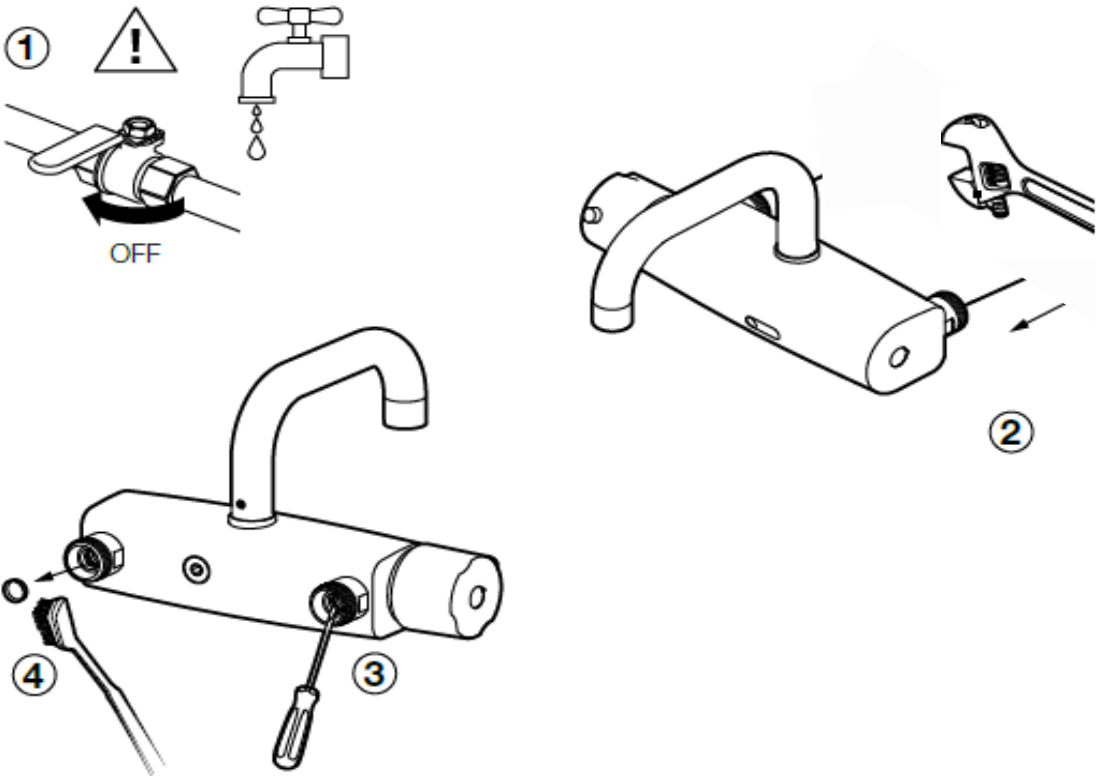
Rød lampesignal



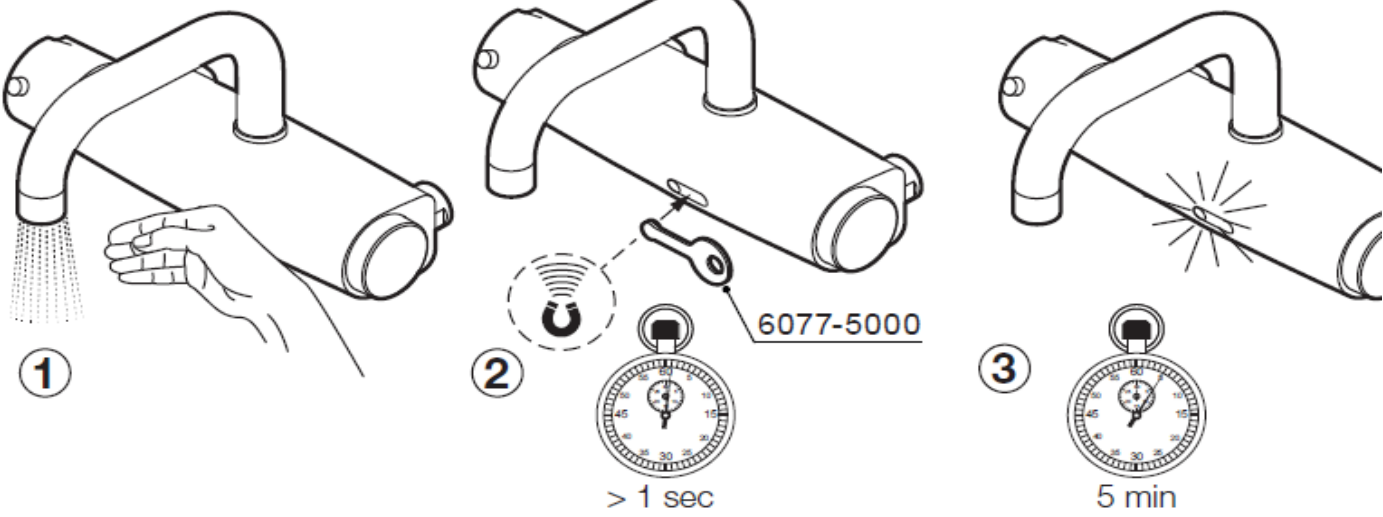
## Bytte eller rengjøring av magnetventil



**Rengjøring av innløpsiler**

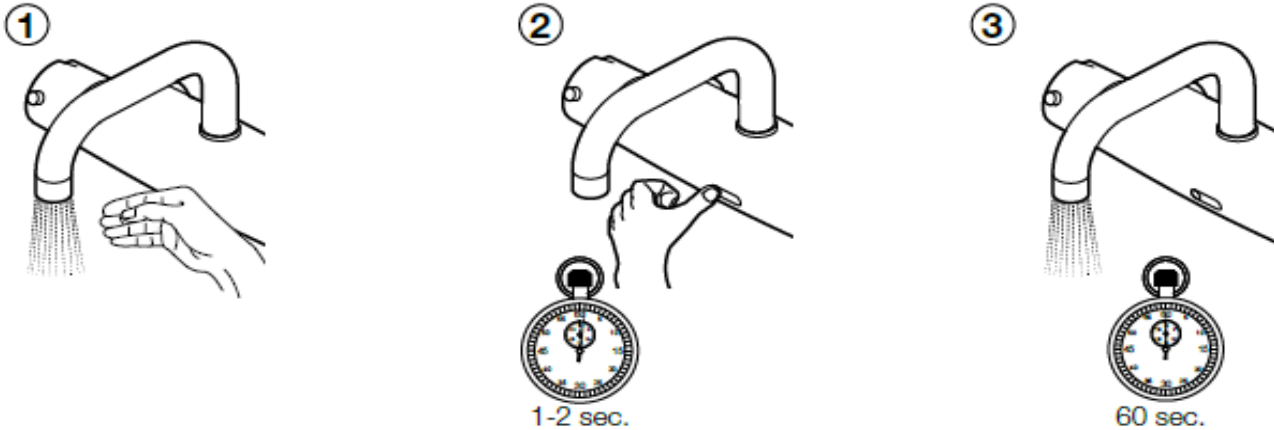


**Avstengt spyling**

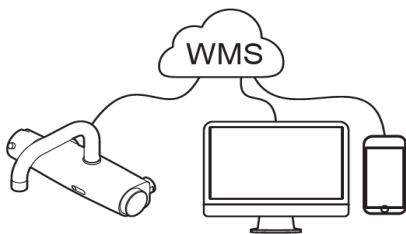


## Forlenget spyletid

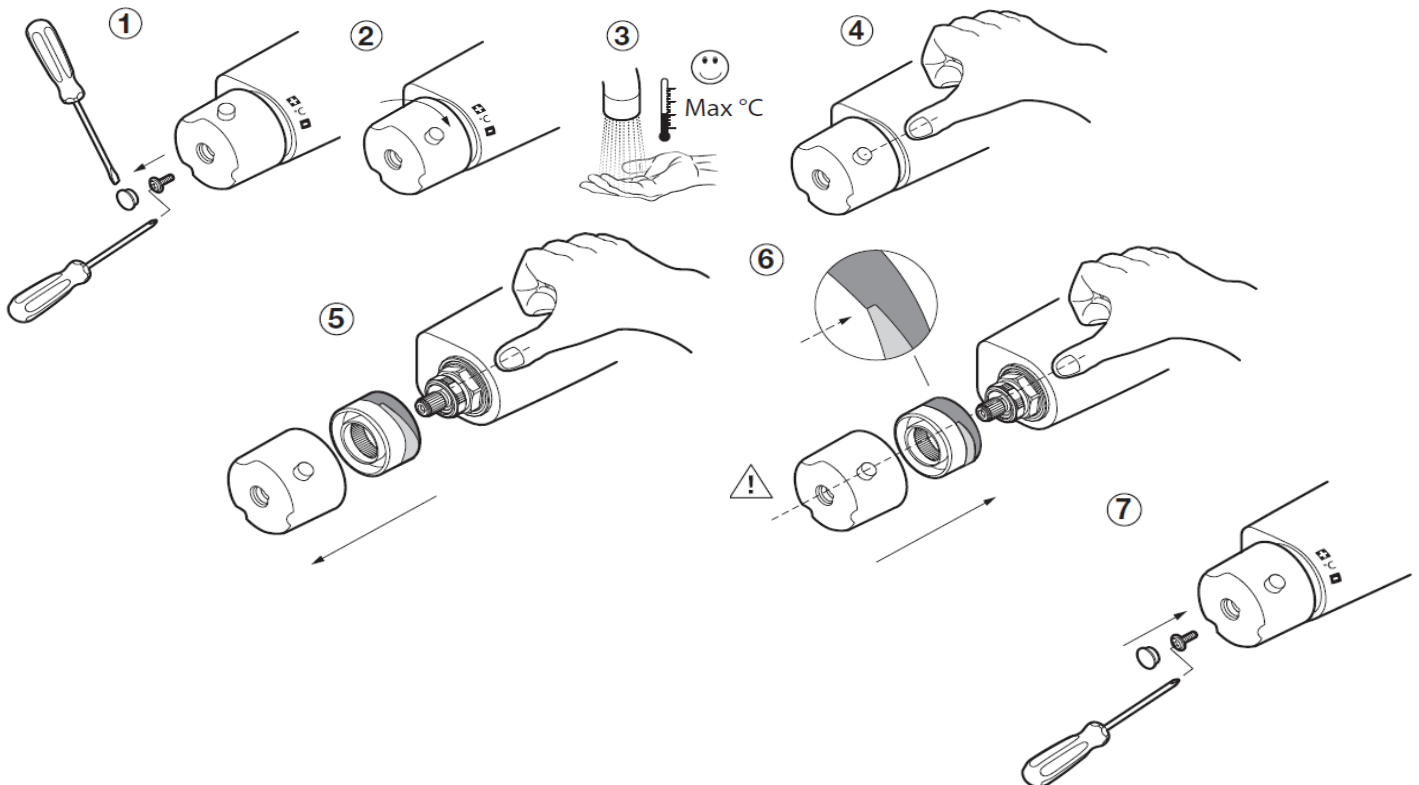
Start blandeblenderen en gang før aktivering av denne funksjonen. Hold en finger mot den venstre delen av sensorvinduet i 1 sek. for å starte spyling i 60 sek. For å avbryte, sett tilbake fingeren i 2 sek.



## Andre programmeringsmuligheter via trådløst nettverk

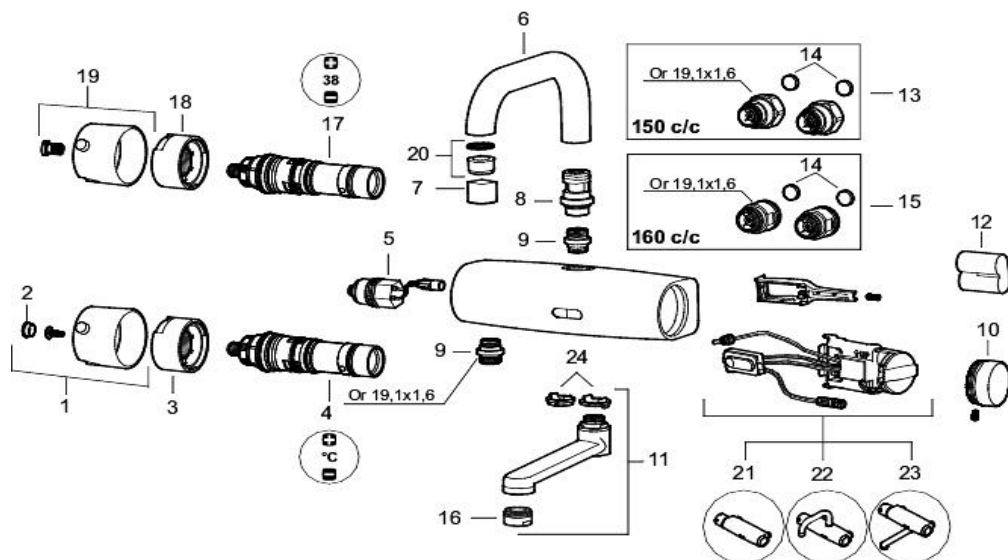


## Blandeventil, temperaturbegrensning



## Sprengskisse

**FM Mattsson**



## Reservedelsliste

Nr	Utførelse	FMM nr	NRF nr
1	Temperaturredrett, komplett	1622-1500	430 48 57
2	Dekkplugg (2 stk)	3903-0000	
3	Sperrering (for servantbatteri)	3852-5000	430 48 59
4	Blandeventil (for servantbatteri)	1628-0000	
5	Magnetventil	1620-1000	430 47 81
6	Utløpstut 150 mm (standard)	5867-0000	430 48 61
	Utløpstut 200 mm	5867-2000	
7	Hylse for strålesamler M22 innv.	2914-2200	
8	Tutnippel	1629-2000	430 48 62
9	Overgangsnippel M18x1-G1/2	3971-0800	430 48 71
10	Batterilokk sort	1622-2600	
11	Selvdrenerende utløpstut	3299-0000	
12	Batteri 6V	1636-1000	430 47 95
13	Tilslutningsmutter og tilb.sl.vent. komplett (150 c/c)	1629-1500	430 48 64
14	Filtersett for tilslutningsmutter (2 stk)	1629-0000	430 48 65
15	Tilslutning og tilb.sl.vent. komplett (160 c/c)	1629-1600	
16	Strålesamler M24 utv., 5 l/min ved 2-6 bar, Eco	2930-1000	
17	Termostatinnsats (for dusj og legebatteri)	1628-1000	430 48 67
18	Sperrering (for lege- og dusjbatterier)	3851-5000	430 48 68
19	Temperaturredrett komplett (for lege- og dusjbatterier)	1621-1500	430 48 56
	Temperaturkappe for fast temperatur	1621-0000	430 48 55
20	Innsats strålesamler 5 l/min ved 2-6 bar, Eco	2910-0500	
21	Elektronikkenhet til WMS for dusjbatteri	1621-6200	
22	Elektronikkenhet til WMS for veggbatteri med overtut	1621-6300	
23	Elektronikkenhet til WMS f/veggbatteri med undertut	1621-6400	
24	Låsesett for undertut	5864-3000	

**FM Mattsson Mora Group Norge AS**  
Sinselveien 53D  
0585 Oslo

Telefon 22 09 19 00  
[www.fmmattsson.no](http://www.fmmattsson.no)  
info@fmmattsson.no