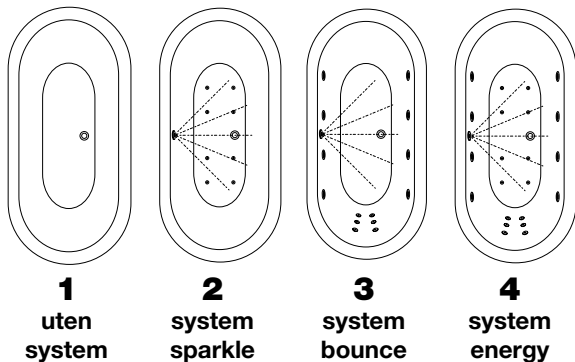




boblekar

westerbergs deep sq 1800



Et stilig, rektangulert frittstående badekar i akryl uten synlige føtter (5 justerbare, 25 mm). Sjenerøs badedybde, 480 mm. Finnes med tre forskjellige system.

1775x800 mm, minihøyde: 605 mm.
Dybde: 480 mm. Badedybde: 405 mm.
Vannmengde 325 liter.

Art nr.

20051030 kun kar
20080021 system sparkle
20080064 system bounce
20080065 system energy

godt å vite

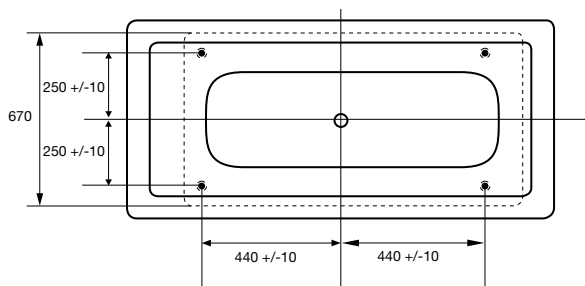
Westerbergs deep sq 1800 er laget i glassfiberforsterket sanitetsakryl. Det er et slitesterkt materiale som både holder godt på varmen og er lett å holde rent. Hvis karet skulle skades, er det lett å polere bort eventuelle riper. Overflaten må ikke utsettes for syre, ammoniakk eller kaustisk soda. Bruk Westerbergs Clinkit for å rengjøre og bevare glansen. Leveres med avløpspakke i krom.

boblekar

westerbergs deep sq 1800

fotplassering

Du bør kontrollere hvor karetets føtter og utløper plassert, slik at du unngår at en fot havner midt over gulvsluket.



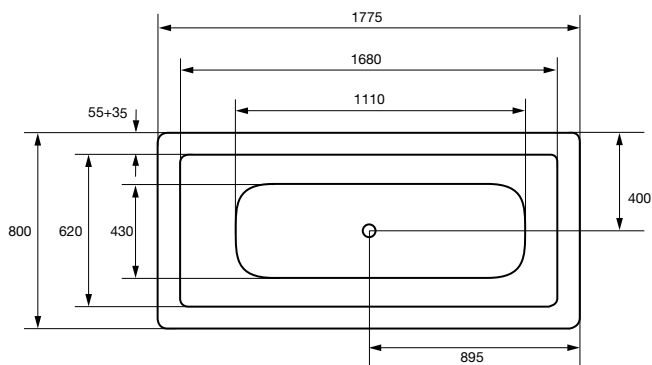
materiale

Karet er fremstilt i sanitetsakryl av høyeste kvalitet og er forsterket med glassfiberarmert polyester. Det gir et kar med mange fordeler. Det holder godt på varmen og har en blank og slitesterk overflate som motvirker grobunn for mikroorganismer.

Sanitetsakrylen er meget sterk og lett å holde ren. Hvis karet mister glansen, kan du gjerne polere med vanlig bil- eller båtvoks. Ripper og småskader er lette å slipe og polere bort, siden akrylen er gjennomfarget.

Karet har en forsterket bunnplate og elektrogalvanisert beinstativ for å hindre rustangrep. Justerbare føtter gjør det lett å tilpasse karet til alle gulv. Karet leveres med komplett avløpspakke.

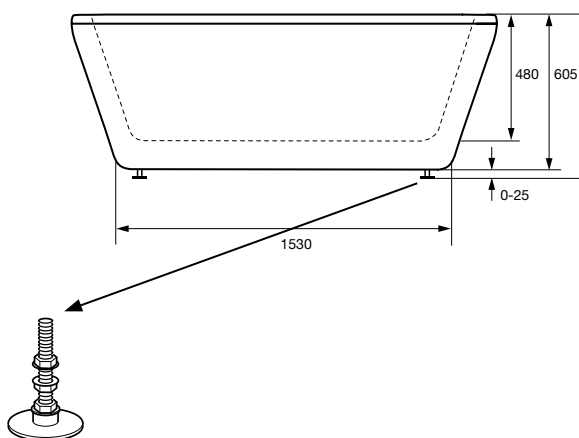
ytermål



blandebatteri

På dette kar passer Surf frittstående blandebatteri. Blandebatteri kan ikke plasseres på karetets sargkant.

høydemål



Mål på karet kan variere +/- 0,5%

Vi forbeholder oss rett til endringer av spesifikasjonen
2016-01-20