

## Drift og Vedlikehold



### Togreps kjøkkenbatteri, Rogen

Krom

**NRF:** 430 09 67

**NOBB:** 47363063

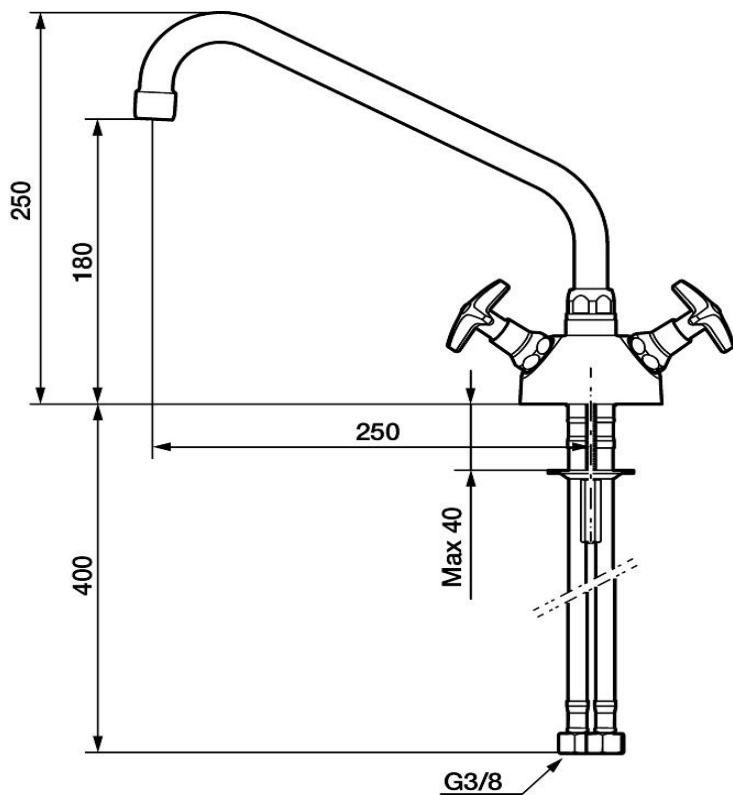
**FMM:** 3007-1600

Enkel å tømme ved frostfare

Svingbar utløpstut

For hull i benk  $\varnothing$ 28-35 mm

Fleksible Soft PEX<sup>®</sup>-rør med 3/8" mutter



#### Rengjøring

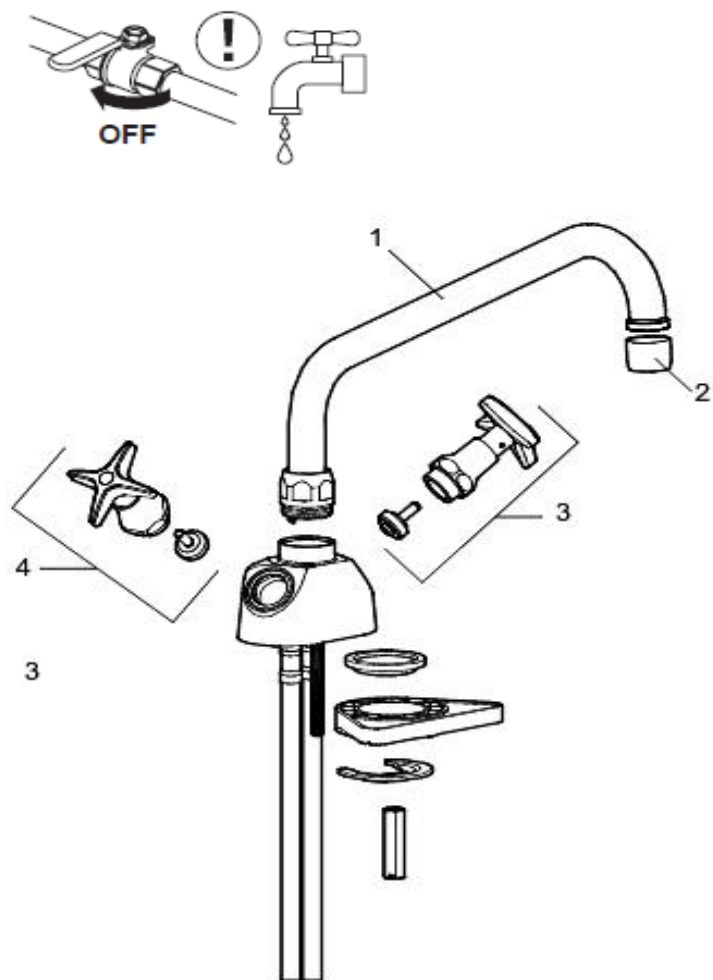
Overflatebehandlingen bevares best ved rengjøring med myk klut og mild såpeoppløsning, etterskylling med rent vann og polering med tørr klut. Unngå bruk av kalkløsende, sure eller slipende skuremidler.

Kalkflekker fjernes ved å blande 4 deler lunkent vann med 1 del 12 % husholdningseddik og vaske blandebatteriet med en myk klut eller svamp. Skyll av med rent vann.

#### Smøring

Bruk bare silikonfett som er godkjent for næringsmidler.

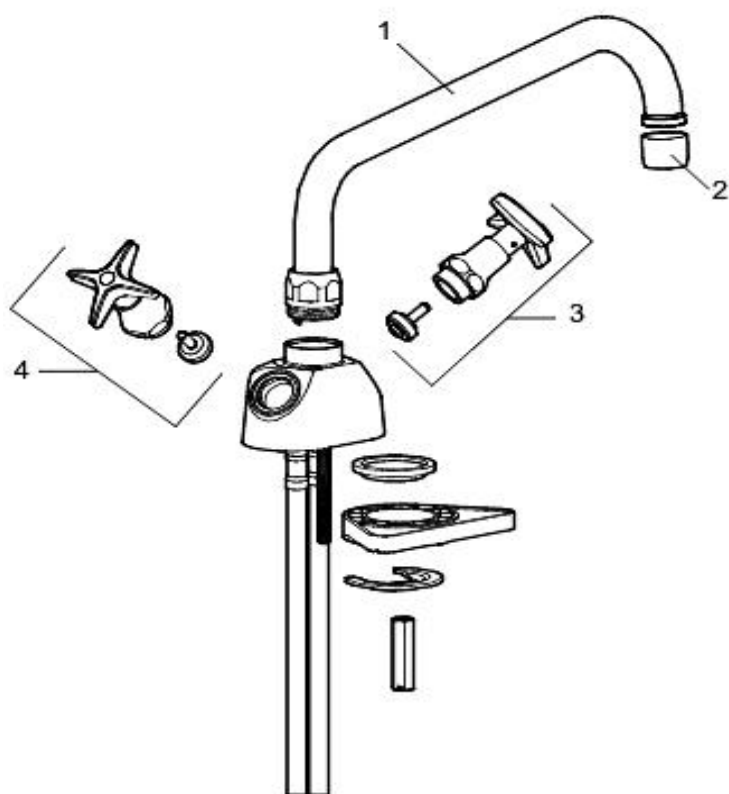
## Bytte av kranoverdel



## Rengjøring av strålesamler



## Sprengskisse



## Reservedelssliste

Nr	Utførelse	FMM nr	NRF nr	NOBB nr
1	Utløpstut M26x1,5, krom	2880-6350		
2	Luftinnblandende strålesamler M22x1, krom	2902-2219	430 61 64	41375791
3	Kranoverdel, Kv blåmerket, M20x1,5, krom	3507-1500	430 41 12	47451233
4	Kranoverdel, Vv rødmerket, M20x1,5, krom	3507-1501	430 41 13	47451244
	Krankjegle / Pakning / 1 stk	3600-1500	430 55 65	41373960