

Drift og Vedlikehold



Ettgreps servantbatteri, 9000E

Krom, Energiklasse B

NRF: 430 00 35

FMM: 8060-2010

EcoSafe®

Mykstengende

Med kjedefeste

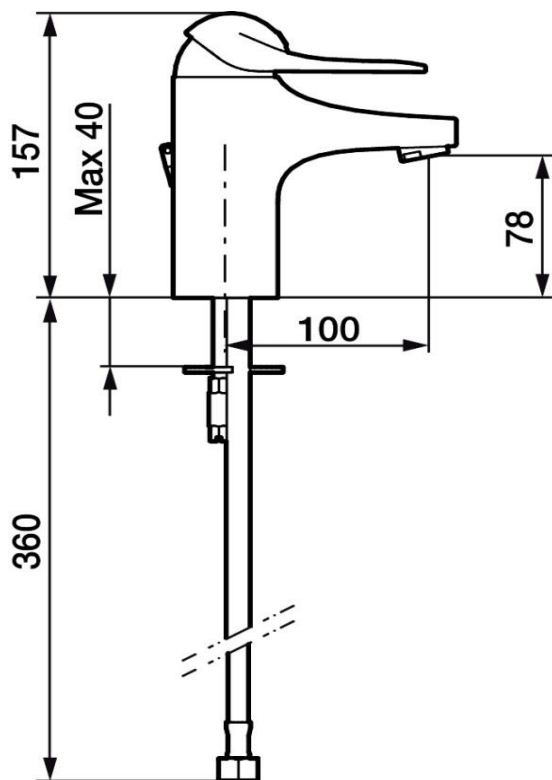
Eco Flow (energi- og vannbesparende strålesamler)

5,5-6,5 l/min ved 3 bar

Kaldstart

Vannmengdebegrenser og temperatursperre

Fleksible Soft PEX®-rør med 3/8" mutt



Rengjøring

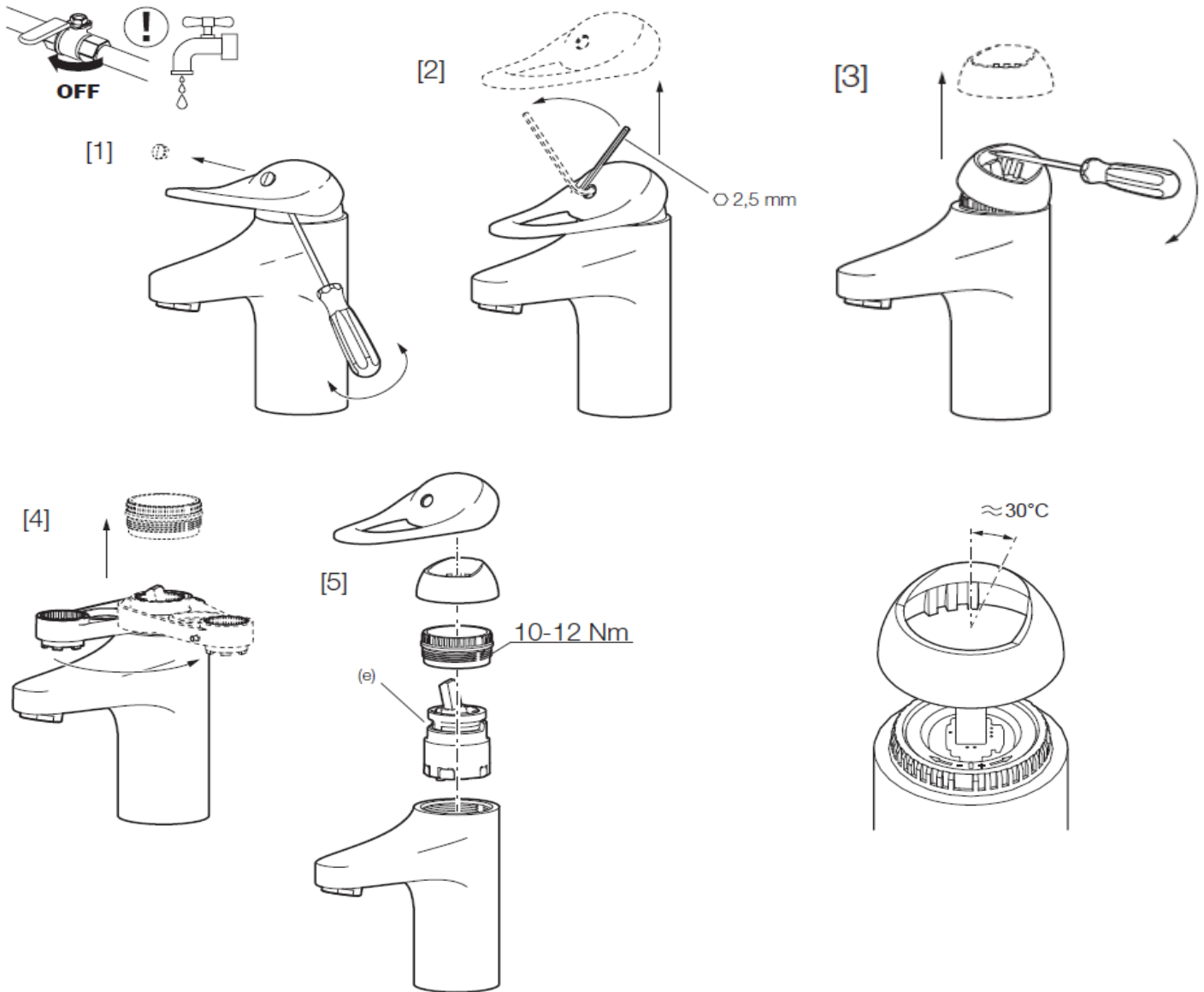
Overflatebehandlingen bevares best ved rengjøring med myk klut og mild såpeoppløsning, etterskylling med rent vann og polering med tørr klut. Unngå bruk av kalkløsende, sure eller slipende skuremidler.

Kalkflekker fjernes ved å blande 4 deler lunkent vann med 1 del 12 % husholdningseddik og vaske blandebatteriet med en myk klut eller svamp. Skyll av med rent vann.

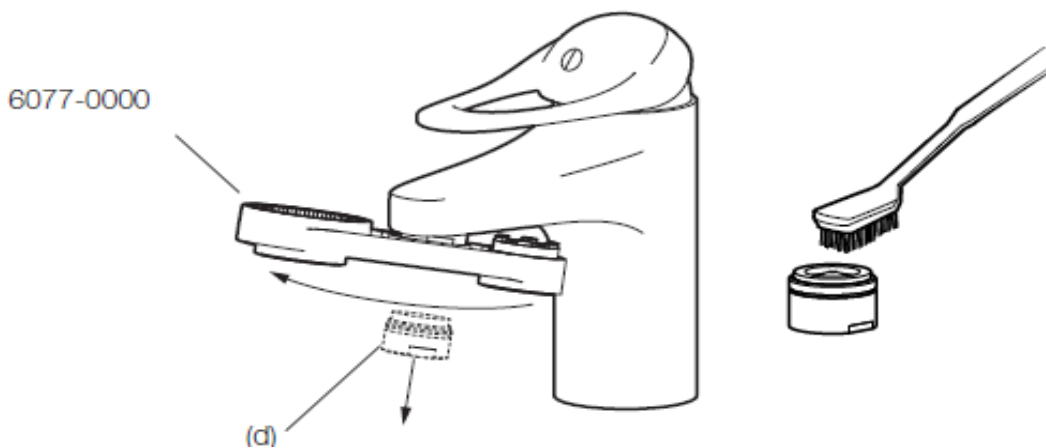
Smøring

Bruk bare silikonfett som er godkjent for næringsmidler.

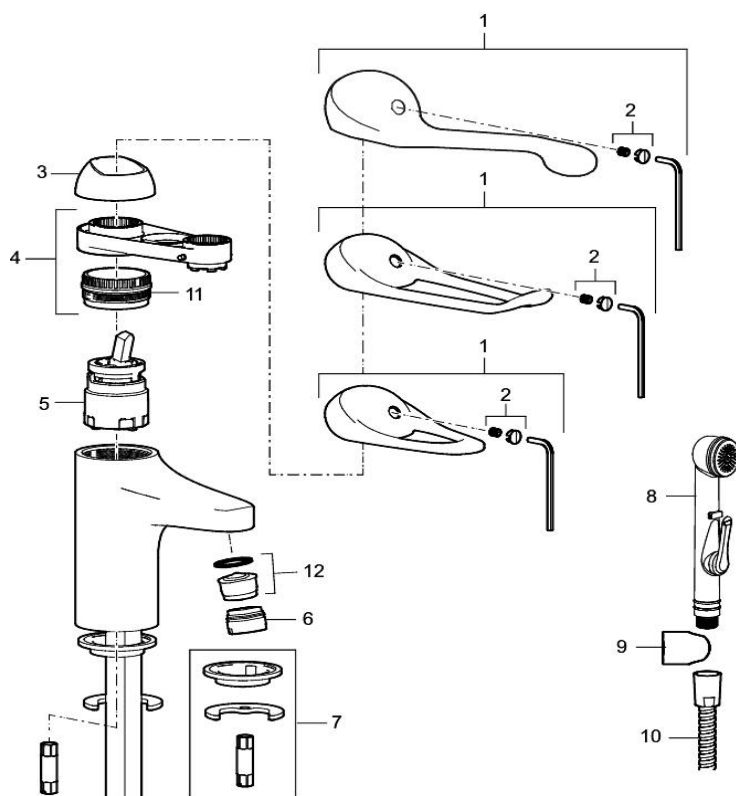
Bytte av innsats



Rengjøring av strålesamler



Sprengskisse

FM Mattsson

Reservedelsliste

Nr	Utførelse	FMM nr	NRF nr
1	Spak, krom L=90 mm	5850-0000	430 39 17
	Spak, krom L=150 mm	5850-1750	430 39 18
	Spak, krom L=180 mm	5850-1800	430 39 03
2	Merkeplugg og skrue	5851-0000	430 39 19
3	Dekkhylse, krom	5852-0000	430 39 21
4	Innsatsmutter m/verktøy	5853-0140	430 39 22
5	Innsats kaldstart m/verktøy (grønn ring)	5912-0009	430 38 51
	Innsats kaldstart (grønn ring)	5912-0000	430 38 31
	Innsats m/Eco Plus kaldstart (grønn ring)	5912-6000	
	Innsats m/verktøy (rød ring)	5911-5500	430 39 28
	Innsats (rød ring)	5911-0009	430 57 39
6	Hylse for strålesamler M24 utv., 13 mm	2914-2400	
7	Monteringstilbehør	3914-0800	430 39 14
8	Selvtstengende håndddusj	3458-0000	430 47 16
9	Håndddusjholder	3409-3000	430 45 51
10	Slange til håndddusj, 1,5 m	3488-1500	430 46 69
11	Innsatsmutter	2939-0000	
12	Innsats strålesamler 5,5-6,5 l/min ved 3 bar	2910-2910	
	Innsats strålesamler 9-11 l/min ved 3 bar, f/Eco Plus	2910-2710	
	Innsats strålesamler 5 l/min ved 2-6 bar, Eco	2910-0500	

FM Mattsson Mora Group Norge AS
Sinsenveien 53D
0585 Oslo

Telefon 22 09 19 00
www.fmmattsson.no
info@fmmattsson.no