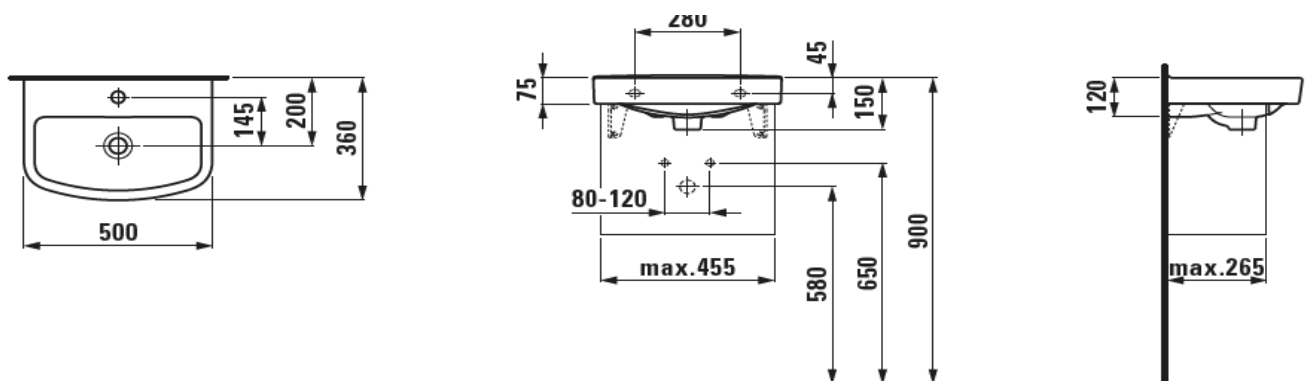


**tekniske data**

artikkel nummer:	8.1015.0.000.104.1
NRF nummer:	6121966
sertifisert til:	EN31
dimensjoner (mm):	500 x 360
vekt (kg):	10
andre:	Servant 50 × 36 cm., montering med bolter eller på bærejern, sanitære keramikk, med 1 armaturhull, hvit

**teknisk tegning / S 1:20**

# Rengøringsvejledning

## Keramik & møbler



### • Rengøring af keramik

- Til daglig rengøring af alle synlige overflader, brug kun en blød fugtig klud eller vaskeskind.
- Til genstridige pletter anvendes almindelige rengøringsmidler opblandet i lunken vand.
- Alle synlige overflader skal eftertørres med en tør frugfri klud eller håndklæde.



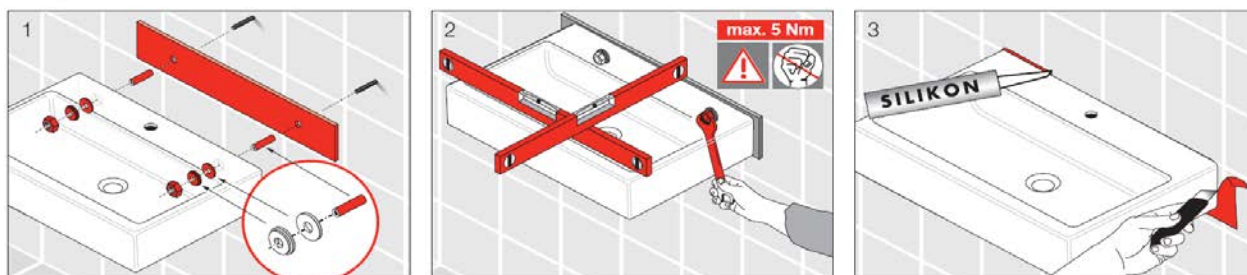
### • Rengøring af møbler

- Til daglig rengøring af alle synlige overflader, brug kun en blød fugtig klud eller vaskeskind.
- Alle synlige overflader skal eftertørres med en tør frugfri klud eller håndklæde.



## Instalasjon

### Keramik & møbler



Altid med:

