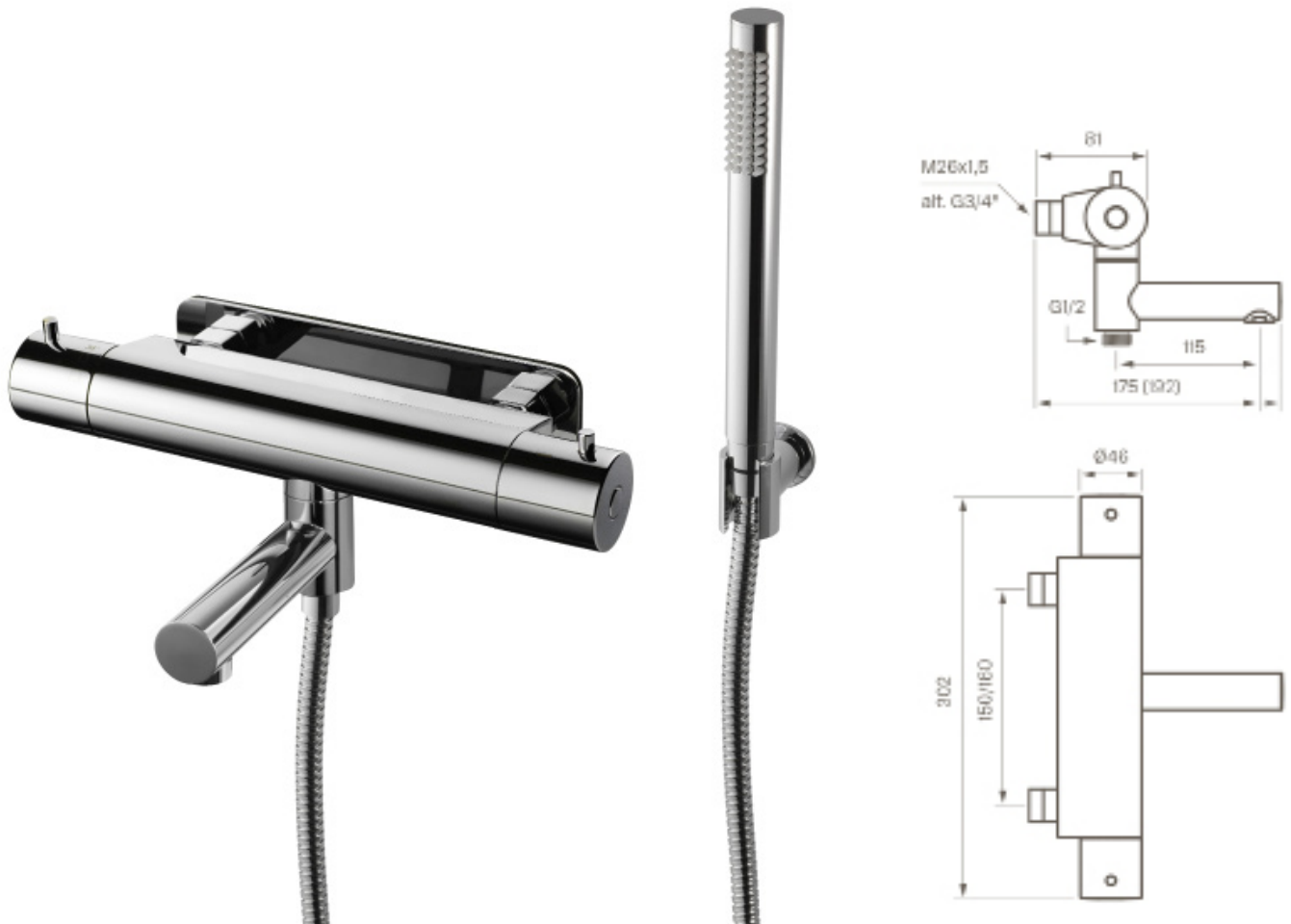


Tapwell™

Drift og Vedlikehold



EVM 026

Trykk- og termostatstyrt dusj og badekarbatteri med svingbar tut, hånddusj og veggfeste.

NRF:
4229743

Termostat: **ZVIT500**
Keramisk innsats: **ZVIT528**

Rengjøring

Vask overflaten regelmessig med myk klut og såpevann. Overflaten tåler ikke basiske-, sure kalkløsende-, eller slpende rengjøringsmiddel.

Avkalkning

Strålesamler og hånddusj skal regelmessig avkalkes ved å ligge i eddikbad. Eddikbadet kan vare opp til et par timer.

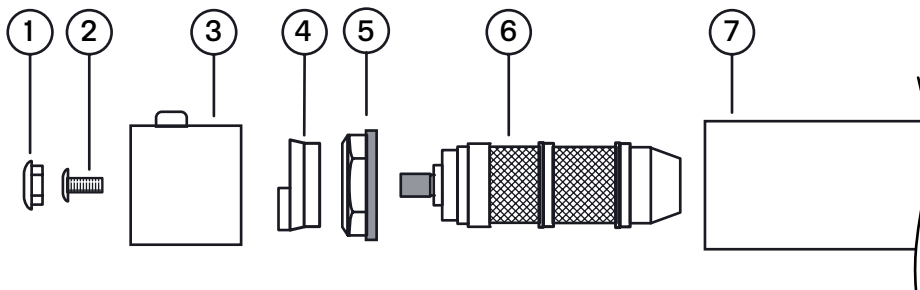
Smøring

Bruk kun armaturfett til smøring.

Bytte termostatinnsets

Delbeskrivelse:

1. Dekkbrikke for låseskrue
2. Låseskrue for temperaturratt
3. Ratt for temperaturinnstilling
4. Sperrebrikke for innstilling av ønsket makstemperatur
5. Låsemutter for reguleringsinnsats
6. Reguleringsinnsats/termostat
7. Batterikropp



Arbeidsbeskrivelse:

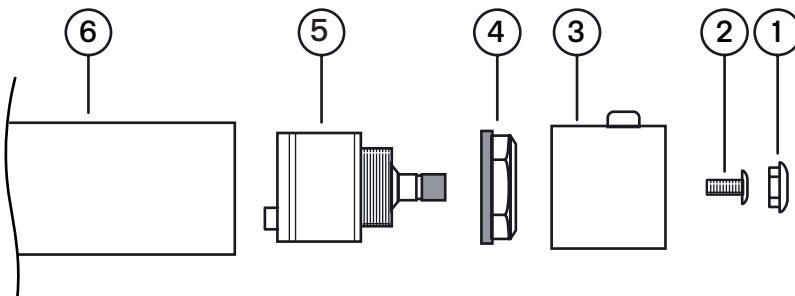
OBS – steng av kaldt- og varmtvann frem til blandebatteriet

1. Steng av vannet frem til blandebatteriet (7) og tøm blandebatteriet for vann
2. Dekkpluggen (1) løsnes ved hjelp av et spist plastverktøy slik at det ikke blir skader på kromen.
3. Låseskruen (2) skures ut og rattet trekkes av for hånd.
4. Sperrebrikken (4) for kalibrering av makstemperatur dras av for hånd. Marker for brikkens plassering for enklere ettermontering og kalibrering.
5. Låsemutter (5) for termostaten (6) skures av med fastnøkkel.
6. Termostaten dras ut for hånd, evt med hjelp av egnet verktøy.
7. Batterikroppen (7) rengjøres invending for urenheter og eventuelle kalkrester.
8. Batteriet spyles rent.
9. Ny termostat settes på plass i batterikroppen og festes med låsemutteren.

Bytte keramisk innsats

Delbeskrivelse:

1. Dekkplugg for låseskrue
2. Låseskrue for mengderatt
3. Mengderatt
4. Låsemutter for keramisk innsats
5. Keramisk innsats
6. Blandebatteri

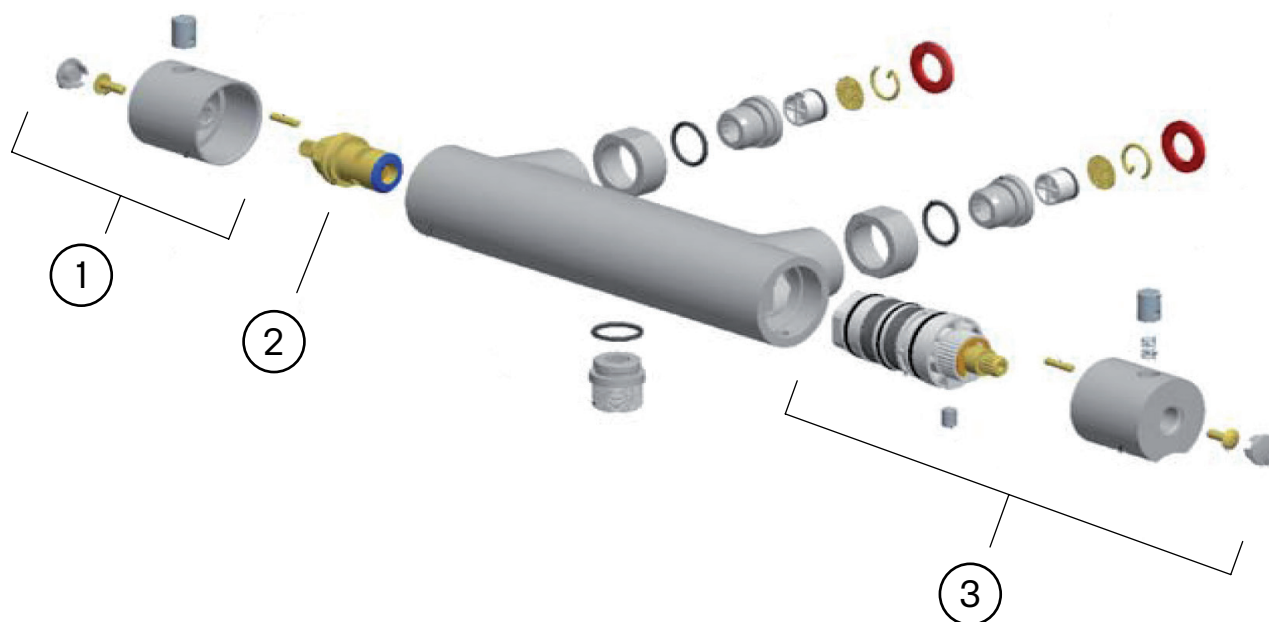


Arbeidsbeskrivelse:

OBS - steng av kaldt- og varmtvann frem til blandebatteriet

1. Vannet til blandebatteriet (6) stenges og åpne batteriet åpnes og tømmes for vann
2. Dekkbrikken (1) løsnes ved hjelp av et spist plastverktøy. Kniv eller annet verktøy av stål skal ikke brukes p.g.a. fare for å ripe opp krom overflaten til blandebatteriet
3. Låseskruen (2) skures ut og mengderattet (3) og dras av for hånd.
4. Låsemutterer (4) for den keramiske innsatsen (5) skrues av med fastnøkkel
5. Den keramiske innsatsen (5) dras ut for hånd. Plassen til den keramiske innsatsen rengjøres godt for fremmede partikler og eventuelle kalkrester. Spyl blandebatteriet rent.
6. Batterikroppen (6) plassen for pakning rengjøres for smuss og evt kalkrester.
7. Batterikropp rensyles.
8. Ved remontering av mengderattet (3) skal markeringen "stopp" på rattet stemme overens med punktmarkeringen på blandebatteriet

Sprengskisse



1. Komplettt ratt ZMAN097
2. Keramisk innsats XVIT001
3. Komplettt termostatinsats ZVIT060