

Pyxis rett dusjdør

NRF nr.	Varenavn	Mål (cm)	Vekt (kg)	Beskrivelse	GTIN / EAN
6310438	Pyxis rett dusjvegg 70 cm	68 x 0,6 x 195	19	2 cm justering i profilene 68 - 70 cm / 3 cm i nisje 68 - 71 cm	7072278004236
6310439	Pyxis rett dusjvegg 80 cm	78 x 0,6 x 195	23	2 cm justering i profilene 78 - 80 cm / 3 cm i nisje 78 - 81 cm	7072278004243
6310441	Pyxis rett dusjvegg 90 cm	88 x 0,6 x 195	25	2 cm justering i profilene 88 - 90 cm / 3 cm i nisje 88 - 91 cm	7072278004250
6310442	Pyxis rett dusjvegg 100 cm	98 x 0,6 x 195	28	2 cm justering i profilene 98 - 100 cm / 3 cm i nisje 98 - 101 cm	7072278004267
6310449	Pyxis nisjeprofil	195	2		7072278004335

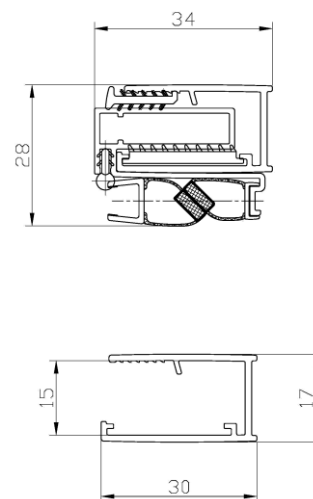
Hjørneløsning



Nisjeløsning



6310449 Pyxis nisjeprofil



Pyxis klips åpen



Pyxis klips lukket



Pyxis håndtak



Salgsstart:

Oktober 2015

Materialer:

6mm klart herdet sikkerhetsglass
Aluminiumsprofiler, forkrommet

Pakningens innhold:

1 dusjdør, magnetlist, veggprofil, subbelist, avstandsklosser 1 og 2 cm
Monteringssett
Monteringsanvisning

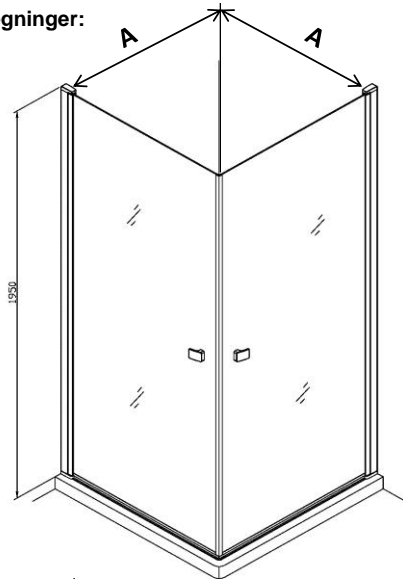
Egenskaper:

Skrueløs innfestning av dør gir svært enkel montering
3M easy clean på glasset
Inn- og utsvingbare dører
5 mm hev- og senkfunksjon
Dørene har fjærbelastede hengsler for enklere rengjøring.
Krom profil med 20 mm justering
30 mm justering i veggprofil på nisjeløsning
Monteringsmål er utvendig veggprofil
Nisjeprofil bestilles separat

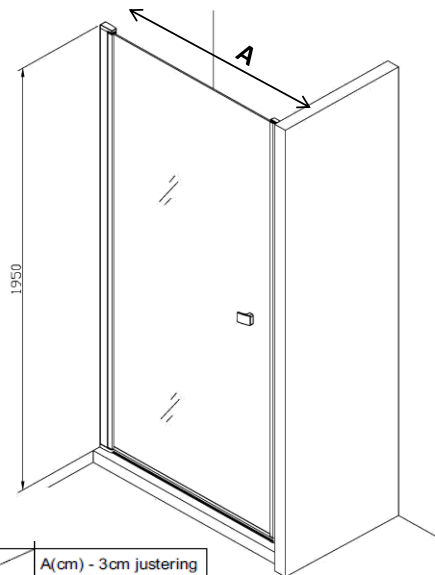
Vedlikehold og rengjøring:

Rengjøres med vanlig mildt rengjøringsmiddel uten ammoniakk, klorin eller sterke syrer.
Bruk aldri slipende eller etsende rengjøringsmidler eller kluter på dusjdørene.
For å unngå kalkavleiringer på kabinettets innside, tørk av med en gumminal eller myk klut etter bruk. Rengjør jevnlig, gjerne en gang i uken ved normalt bruk.

Måltegninger:



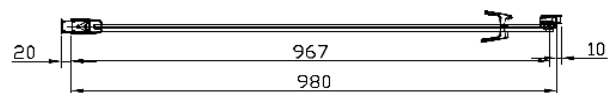
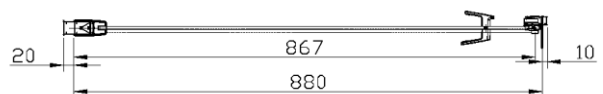
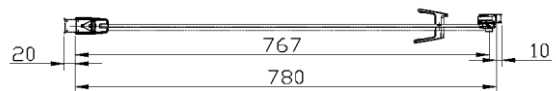
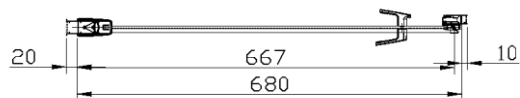
	A(cm) ± 1cm justering
69	69 ± 1
79	79 ± 1
89	89 ± 1
99	99 ± 1



	A(cm) - 3cm justering
69	68~71
79	78~81
89	88~91
99	98~101

Merk

Husk å stramme settskruen skikkelig både oppe og nede.
Det anbefales ikke å montere dusjdørene for høyt over gulvet.



Det er ikke anbefalt å benytte Pyxis der det er utenpåliggende rør

