



## Oras Electra (6104)



**Servantkran, 230 V**

**Farge:** Forkrommet

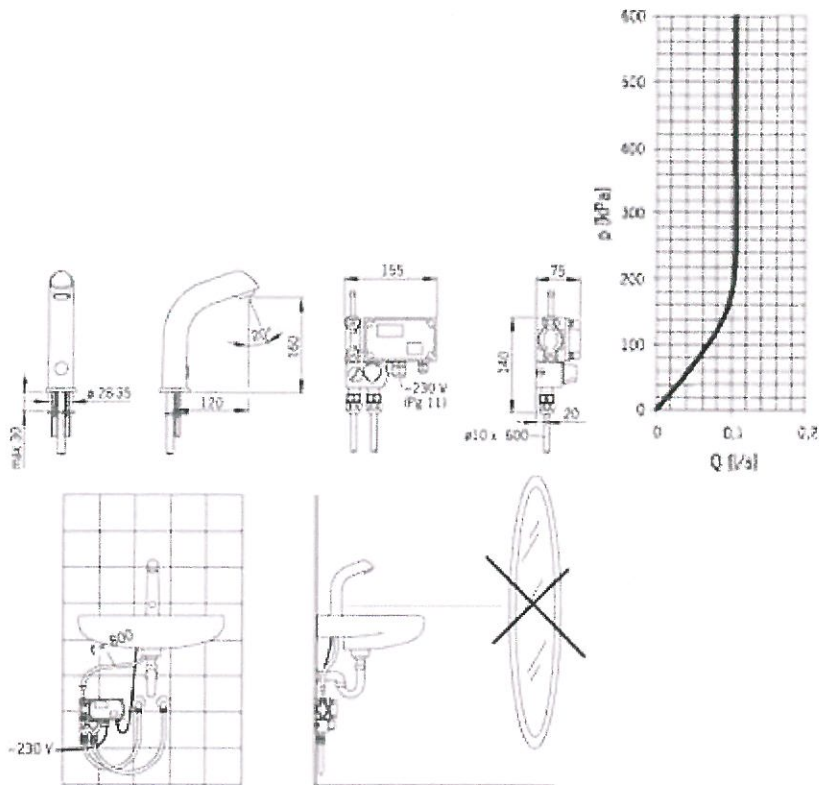
**NRF.** 4200043

**EAN code:** 6414150027239

**Beskrivelse:** Berøringsfri servantkran med kaldt og varmtvannsanslutning og fleksible rør. Med manuell blendeventil og 230 V fast el-tilkobling. Kranen er utstyrt med mengdebegrenser 0.1 l/sek og separate filter og konstantdyse. Etterrenningstid og sensorfølsomhet er forinnstilt fra fabrikken, men kan omjusteres etter ønske. Tildekkes fotocellen i mer enn 2 min. stenger kranen automatisk av for vannet. Utløpstutens høyde er 160 mm. Ved å bruke Oras Data Terminal er det mulig å forandre innjusterte verdier og avlese servicedata. (Fra 1.1.99) Som reservedel kan fotocellen leveres med lengre kabel. Dette benyttes når det er behov for å plassere styreenheten vekk fra spesielt utsatte områder. Kablene leveres i følgende lengder: **3 m = 198081-36 m = 198081-69 m = 198081-9**

### Teknisk informasjon

EMC Directive	89/336/EEC
Elektrisk tilkobling	230 VAC
Støyklasse	I (ISO 3822)
Tetthetsklasse	IP 67
Trykktap (0.1 l/s)	170 kPa
Vannmengde ved 300 kPa (med vannmengdebegrenser)	0.11 l/s
Funksjonstid	2 min (1 - 255 s)
Etterrenningstid	1 s (0 - 255 s)
Følsomhetsområde	0 - 40 cm
Arbeidstrykk	50 - 1000 kPa
Varmtvannsforsyning	max. 80°C

**Mål****Nedlastbare filer**

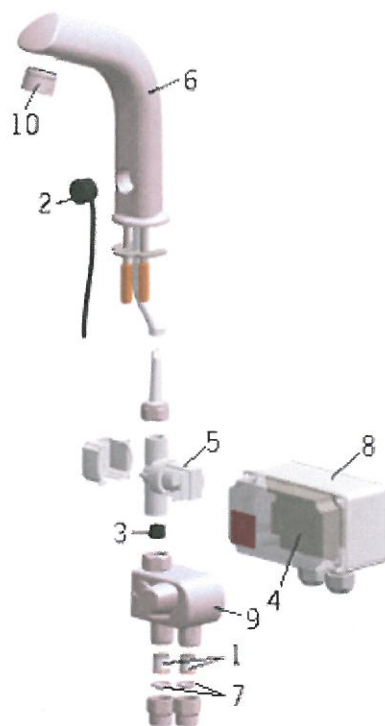
3D: [oras\\_6104 \(DWG\)](#)

3D: [oras\\_6104 \(DXF\)](#)

Monterings- og serviceveiledning: [945851\\_oras\\_electra \(PDF\)](#)



## Servantkran



Reservedel	Produktkode
01 Tilbakeslagsventil	105311
02 Fotocelle	198081
03 Konstantdyse	198084
04 Kretskort	198085
05 Magnetventil, komplett	198092
06 Tut komplett	198093
07 Smussfilter	198094/2
08 Styreenhet	198095
09 Blandeventil	198783
10 Strålesamler	232211