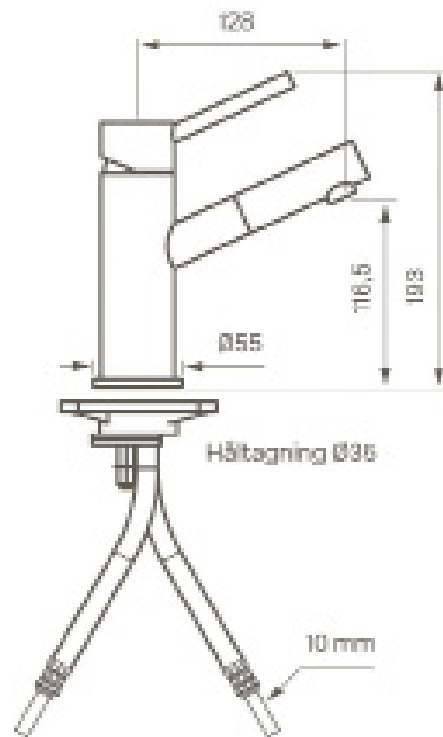


## Drift og Vedlikehold



### BI 071

Servantbatteri  
Krom NRF nr. 423 0058

Perlator: ZAER020  
Keramisk innstatts: XA91104

### Rengjøring

Vask overflaten regelmessig med myk klut og såpevann. Overflaten tåler ikke basiske-, sure kalkløsende-, eller slpende rengjøringsmiddel.

### Avkalkning

Strålesamler og hånddusj skal regelmessig avkalkes ved å ligge i eddikbad. Eddikbadet kan vare opp til et par timer.

### Smøring

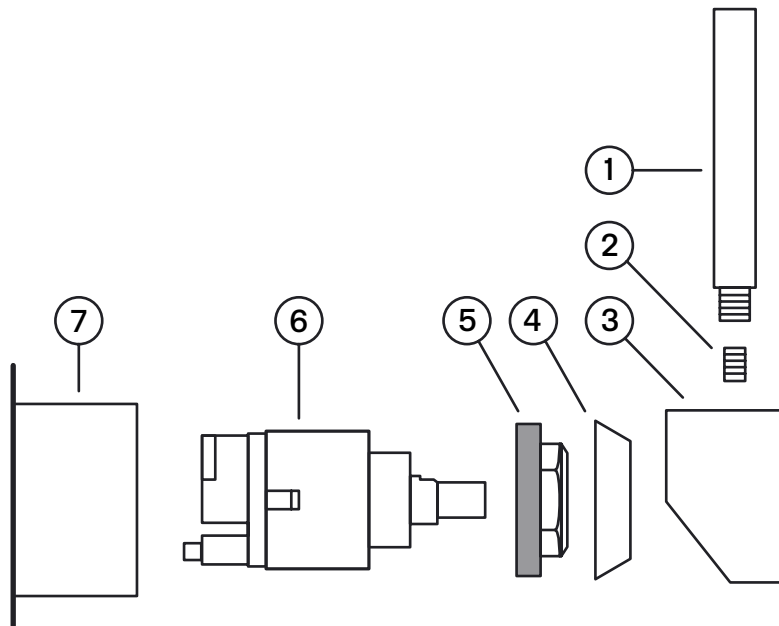
Bruk kun armaturfett til smøring.

## Bytte keramisk innsats

Bytte av innmat skal gjøres når det drypper fra utløpstuten eller at det lekker ut mellom batterikropp og rattet som regulerer vannmengde og temperatur.

### Delbeskrivelse:

1. Pinne til spak
2. Sperreskrue for spak
3. Hoveddel spak
4. Dekkring
5. Låsemutter for keramisk innsats
6. Keramisk innsats
7. Blandebatteri

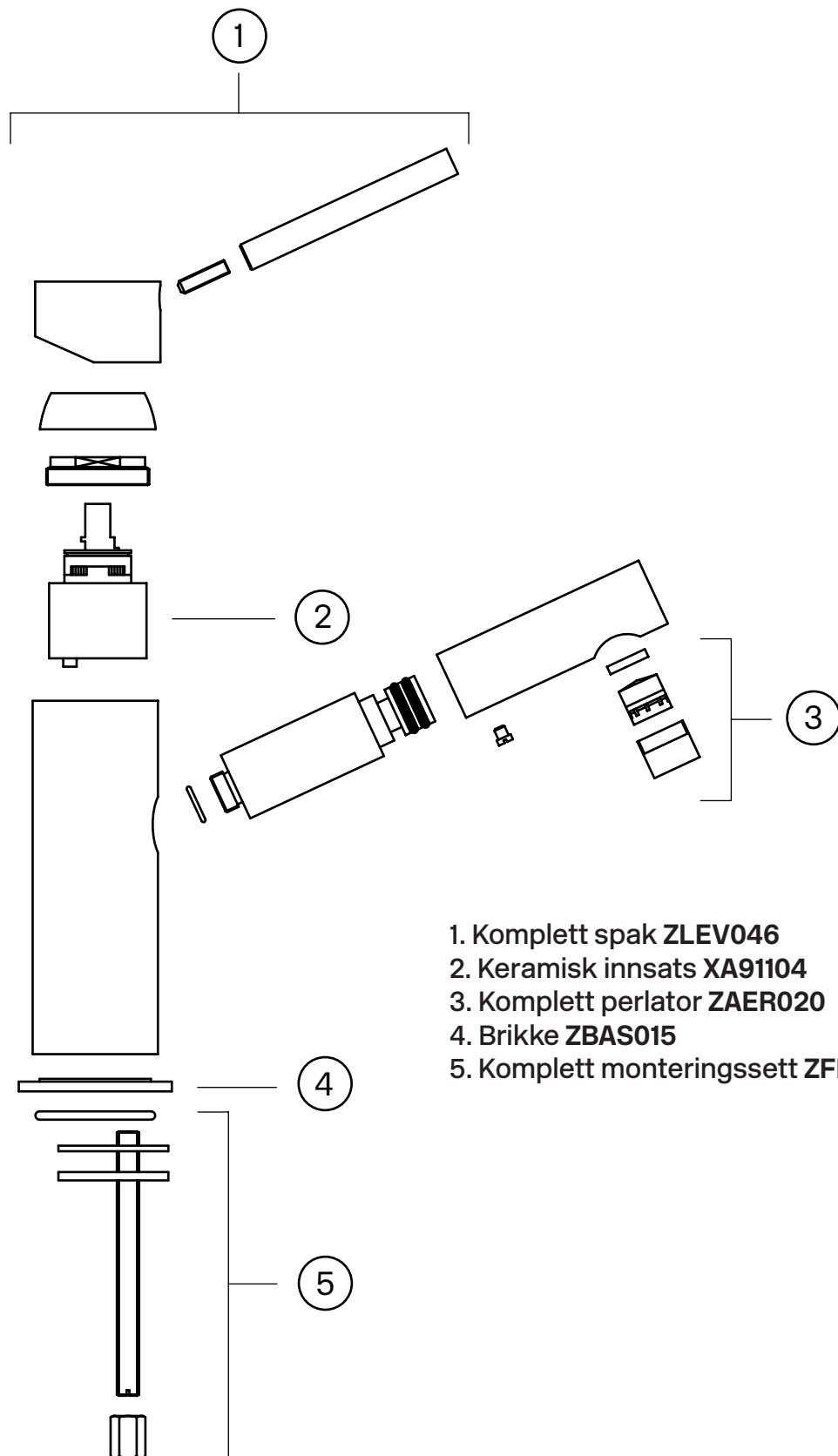


### Arbeidsbeskrivelse:

**OBS – steng av kaldt- og varmtvann frem til blandebatteriet**

1. Steng av vannet frem til blandebatteriet, åpne spaken og tøm blandebatteriet for vann.
2. Pinnen (1) til hoveddel spak (3) skrues ut for hånd.
3. Sperreskruen (2) som holder spaken (3) løsnes/skrues ut ca 1 omdreining med en 2,5mm unbrakonøkkel. Hoveddel for spak skal da være løs og kan dras rett ut.
4. Dekkringen (4) skrues av for hånd.
5. Låsemutteren (5) for den keramiske innsatsen (6) skrues løs.
6. Den keramiske innsatsen (6) tas ut. Plassen til den keramiske innsatsen rengjøres godt for fremmede partikler og eventuelle kalkrester. Spyl blandebatteriet rent.
7. Ny keramisk innsats monteres. Ved montering skal styrepinnene på undersiden av den keramiske innsatsen passe ned i motsvarende hull i batteriekroppen (vri den keramiske innsatsen rundt til den "setter" seg i batteriekroppen).
8. Fortsett monteringen i omvendt rekkefølge.

## Sprengskisse



1. Komplet spak ZLEV046
2. Keramisk innsats XA91104
3. Komplet perlator ZAER020
4. Brikke ZBAS015
5. Komplet monteringssett ZFIS099