



servantbatteri

westerbergs droppe high

Fremstilt i messing, overflatebehandlet med krom.
Mål: cc tut-kropp 125 mm. Høyde til tut 234 mm.
Totalhøyde 287 mm.

Art. nr. 20030074 droppe high servantkran

vanntrykk

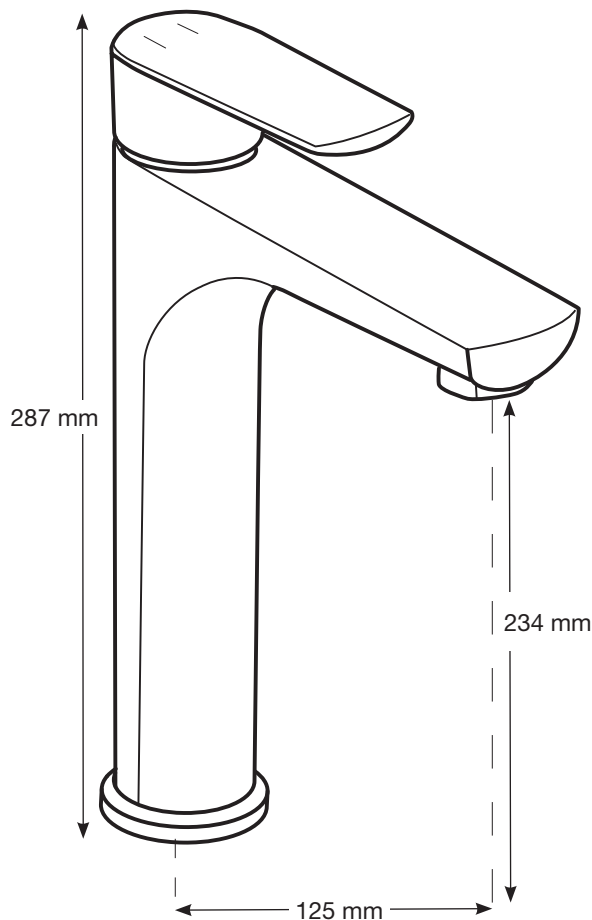
Min.: 0,5 Bar Maks: 10 Bar, testtrykk: 16 Bar

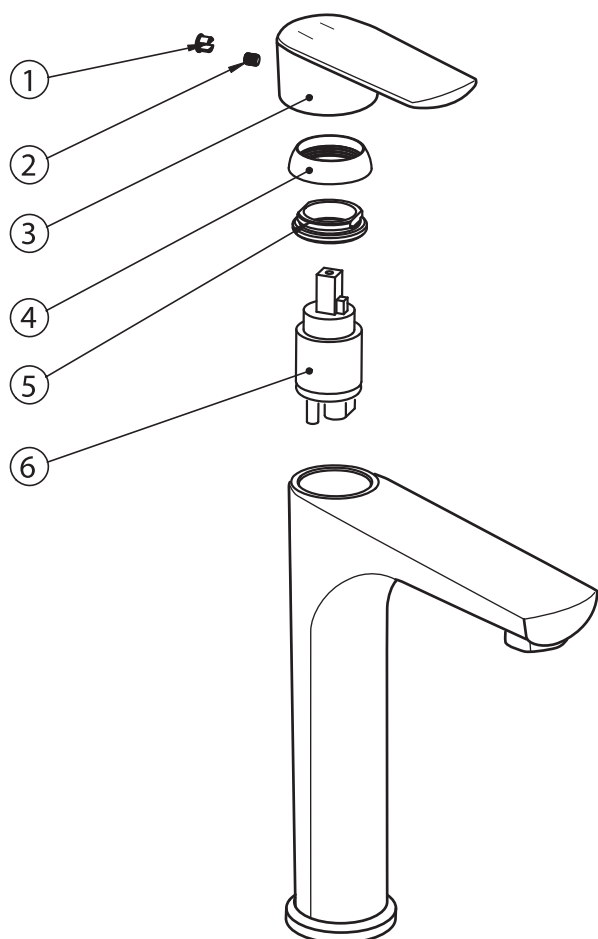
godt å vite

Flexslanger følger med. Rengjøres med fuktig klut, eventuelt mildt såpevann. Etertørk med tørr klut. Det må ikke brukes etsende, syreholdige eller slipende rengjøringsmidler.

installering

Ved nyinstallering, sørg for at ledningene er rensplytt før blandebatteriet installeres. Steng av vanntilførselen før installering! Blandebatteriet leveres med formontert fleksible slanger for vanntilkopling.



servantbatteri
westerbergs
droppe high**vedlikehold og rengjøring**

Den keramiske innsatsen er selvsmørende og vedlikeholdsfri. Tilsett aldri fett, silikon eller lignende i innsatsen. Ved eventuelle feil skal innsatsen alltid skiftes. Strålesamleren bør regelmessig løsnes og gjøres ren. La den ligge i eddikvann over natten. Bruk en myk klut for å tørke av utsiden av blandebatteriet. Bruk eventuelt såpevann for å unngå kalkflekker fra vannet. Bruk aldri kjemiske rengjøringsmidler eller syrebaserte eller andre aggressive oppløsninger. Bruk heller ikke stålull eller lignende produkter som kan ripe overflaten. Vanskelige kalkflekker fjernes med eddik.

tiltak ved eventuell lekkasje

- Steng av hovedkranen slik at blandebatteriet ikke står under trykk.
- Ta bort knappen i krom (1) og løsne skruen (2) som holder håndtaket (3) og løft det av.
- Ta løs dekkningen for hånd (4) og låsemutteren (5) med skiftenøkkel evt pipenøkkel.
- Kontroller at pakningen under innsatsen er uskadd og fri for smuss og er korrekt plassert.
- Rengjør hullet der innsatsen sitter. I de fleste tilfeller er dette tilstrekkelig. Monter innsatsen tilbake.
- Test om det fortsatt lekker ved å slå på hovedkranen.
- Dersom kranen fortsatt lekker – ring Westerbergs serviceavdeling for hjelp.

1. Knapp
2. Festeskruer
3. Håndtak
4. Deksel
5. Mutter
6. Innsats