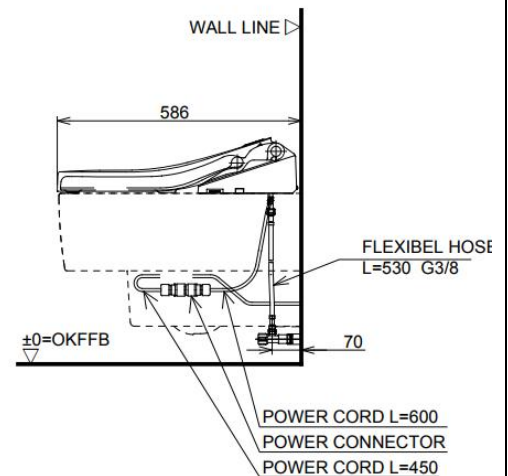
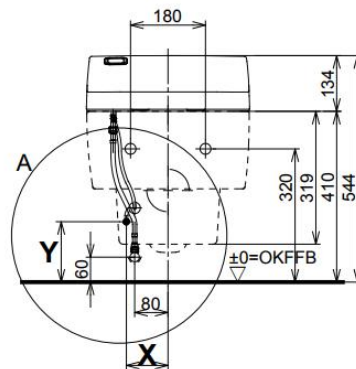
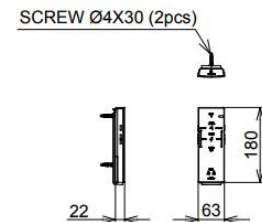
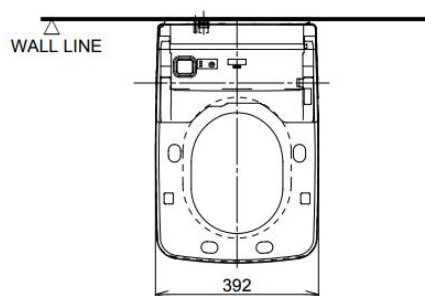


FDV INFORMASJON

Forvaltning – drift - vedlikehold

Artikkelnr:
101090 / 101100
Toto – Dusjtoalett GS



TOTO

Rengjøringsveiledning:

Moderne toaletter består i dag av forskjellige materialer, for design og funksjonsmessig å tilpasse seg markedets behov. For å unngå skader og reklamasjoner skal man både ved bruk av produktene og ved rengjøring av produktene ta visse forholdsregler.

Vedlikehold av porselen.

Toalettene er laget av porselen med specialglasuren CeFiONtect som gjør det meget enkelt å rengjøre og holder seg like pent år etter år. Porselen er et naturlig materiale, noe som gjør at dimensjonene på porselensproduktene våre kan variere noe (omtrent 2 - 4 %). Ta hensyn til dette når du måler opp baderommet ditt. Rengjør med vann og et mildt, flytende og mykt vaskemiddel. Bruk aldri rengjøringsmidler som inneholder grove slipemidler, sterke syrer, ammoniakk eller klor, da dette kan skade toalettet.