

Arte badromsmøbler.

1. Beskrivelse

Arte badromsmøbler leveres ferdig sammensatt. Består av seksjoner på 60,90 og 120 cm. Fronter i lakkert MDF i forskjellige farger. Servanter i kunstmarmor på 60, 90 og 120 cm. Skrog i lakkert spon. Arte badromsmøbler er beregnet for bruk i private badrom som er utformet etter den til enhver tid gjeldende standard i Norge.

2. Hoveddata

Skrog

Melaminbelagt lakkert spon i 16 mm tykkelse.

Fronter

19 mm fronter i lakkert MDF (høykomprimert trefiberplate).

Servant

Servanten er støpt i knuste steinmasser m/bindemiddel. Servanten må ikke utsettes for høyere temperatur enn + 65° C, da dette kan føre til krakelering over tid.

Belysning

Speiltopp leveres med LED 2,3 eller 4 lamper, hver på 2,6 W 220 V. IP 21 med integrert stikkontakt. Speil med integrert sidebelysning, 2 x 13 W T5 lysrør 220 V. IP44.

3. Driftsinstruks

Produktene tåler moderate mengder med fuktighet. Badromsmøblet må ikke utsettes for direkte vannsprut, skulle du allikevel få vann på skrog og dører, må dette tøkes bort med en tørr klut med en gang.

4. Vedlikeholdsinstruks

Skrog/fronter

Til rengjøring brukes en myk klut og svakt såpevann. Unngå å bruke sterke kjemikalier og rengjøringsmiddel med slipemiddel. Vann og såperester tørkes av umiddelbart med en tørr klut.

Servant

Rengjøres med en myk klut/svamp og vann Du kan bruke de fleste flytende rengjøringsmidler, men det må ikke brukes rengjøringsmidler med slipemidler da dette vil matte ned overflaten. Det må ikke brukes fiberklut da disse kan lage små riper i servanten. Det anbefales å behandle servanten 2 ganger i året med for eksempel vår "Clean and Shine". Denne rengjør og polerer servanten.

Mirror with outlet

IP44



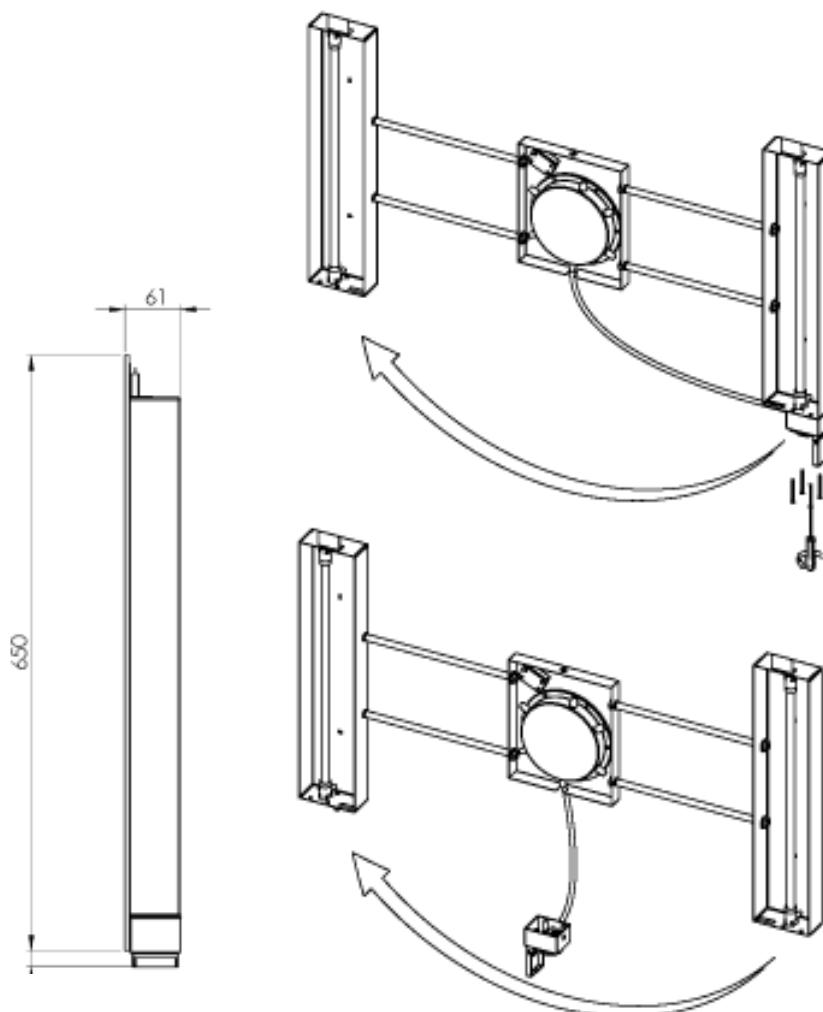
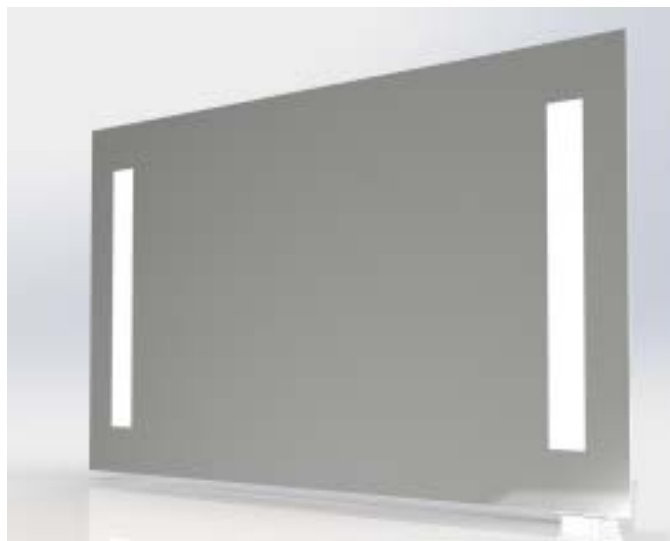
Including:

- 2 x 13 W fluorescent lamp.
- 1. Outlet

Suspension with IP44 outlet.

The outlet can be moved to the opposite side as needed, to meet IP44 rule, so that the outlet always can be placed outside zone 2.

The mirror has 2 vertical frosted light panels, and is easy to fit on the suspension panel.



Product number:

34 43 454 401	(600 x 650mm)
34 43 454 414	(800 x 650mm)
34 43 454 427	(900 x 650mm)
34 43 454 430	(1200 x 650mm)

LOEVSCHALL A/S

Nikkelvej 11 DK-8940 Randers SV Tlf.: +45 8711 4050 Fax. +45 8711 4051
loevschall@loevschall.dk www.loevschall.dk

B R I G H T S O L U T I O N S

Mirror with outlet

IP44



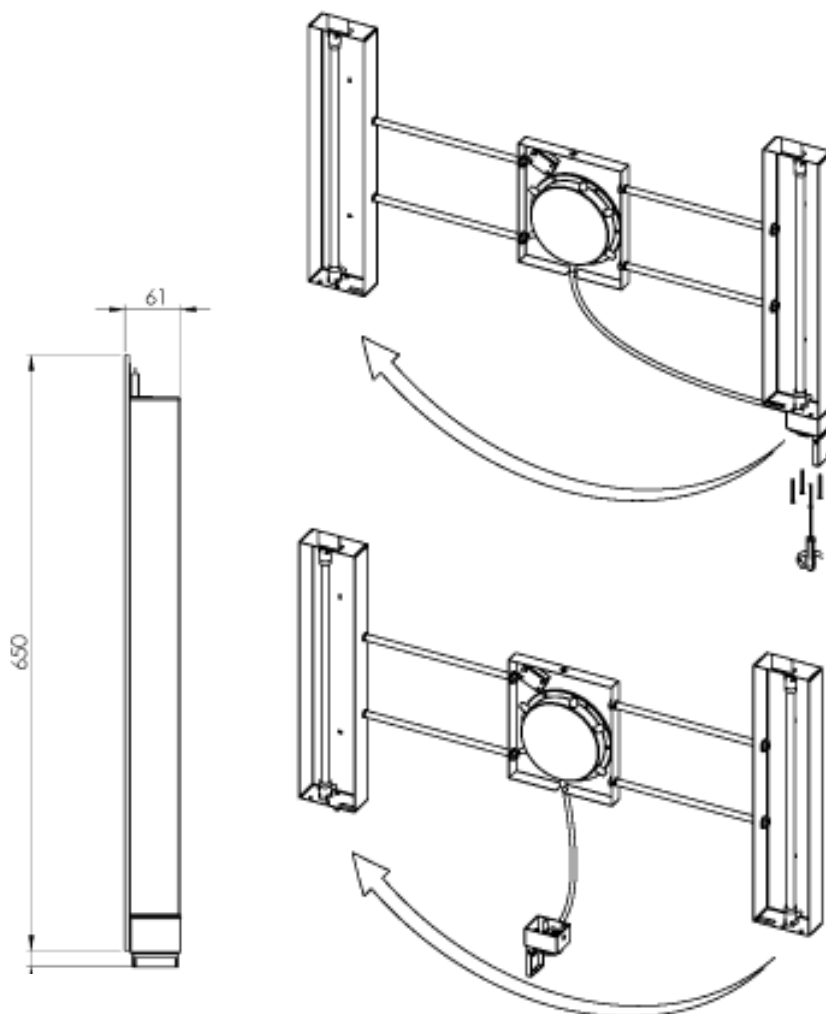
Including:

- 2 x 13 W fluorescent lamp.
- 1. Outlet

Suspension with IP44 outlet.

The outlet can be moved to the opposite side as needed, to meet IP44 rule, so that the outlet always can be placed outside zone 2.

The mirror has 2 vertical frosted light panels, and is easy to fit on the suspension panel.



Product number:

- | | |
|---------------|----------------|
| 34 43 454 401 | (600 x 650mm) |
| 34 43 454 414 | (800 x 650mm) |
| 34 43 454 427 | (900 x 650mm) |
| 34 43 454 430 | (1200 x 650mm) |

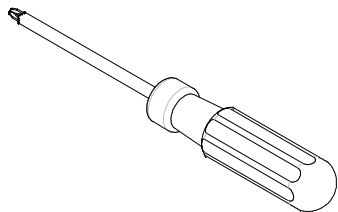
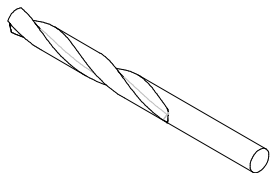
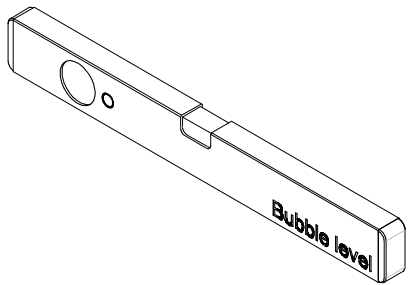
LOEVSCHALL A/S

Nikkelvej 11 DK-8940 Randers SV Tlf.: +45 8711 4050 Fax: +45 8711 4051
loevschall@loevschall.dk www.loevschall.dk

B R I G H T S O L U T I O N S

1

Værktøj



Afstand til borer for spejltop

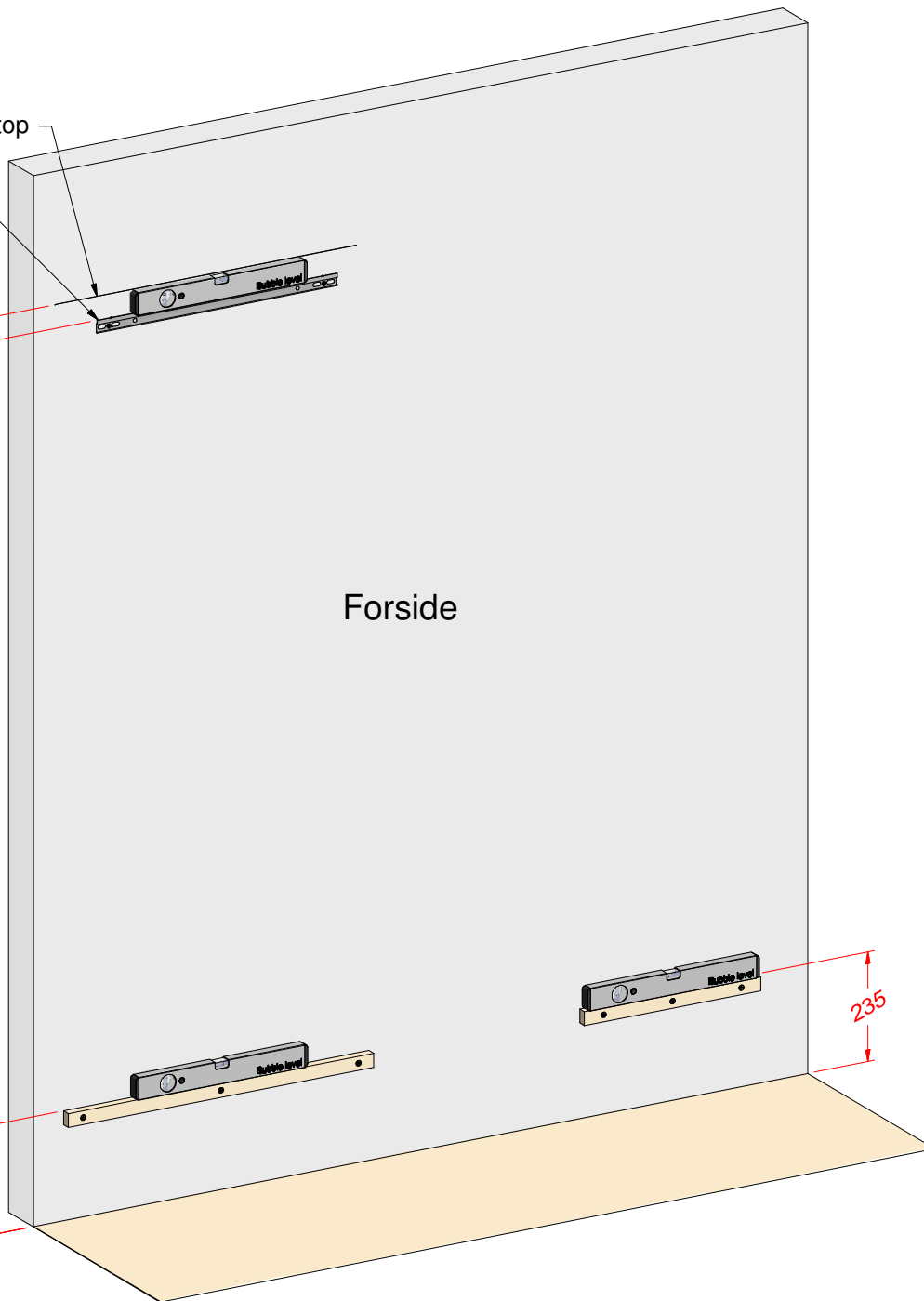
Afstand til spejlophængets topkant

1965
1915

Forside

235

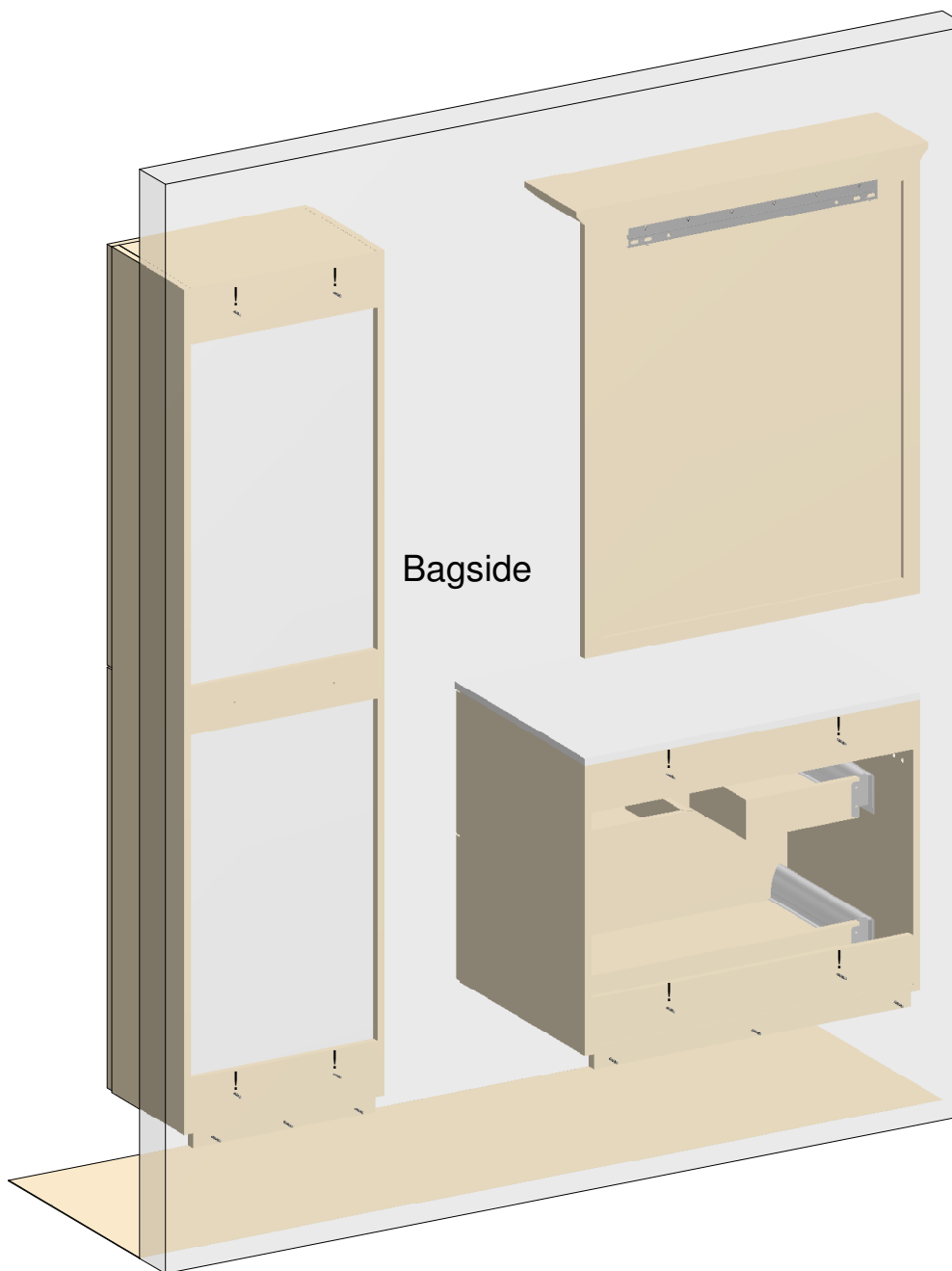
235



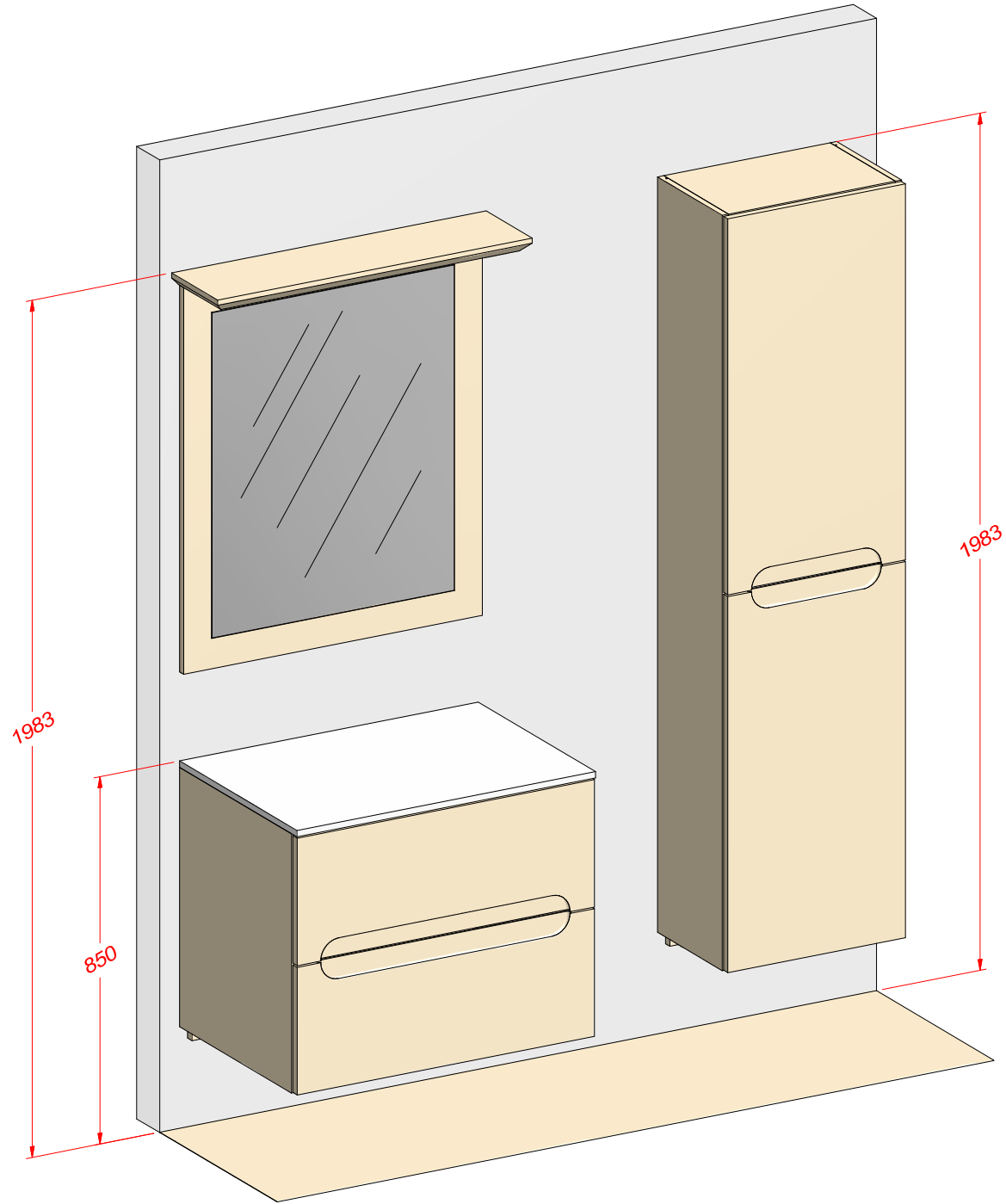
2

! = Væg ophæng

Hvis De er usikker på valget af ophæng til fastgørelse i væg kontakt da venligst en fagmand for rådgivning så De sikrer rigtig og sikker ophængning.

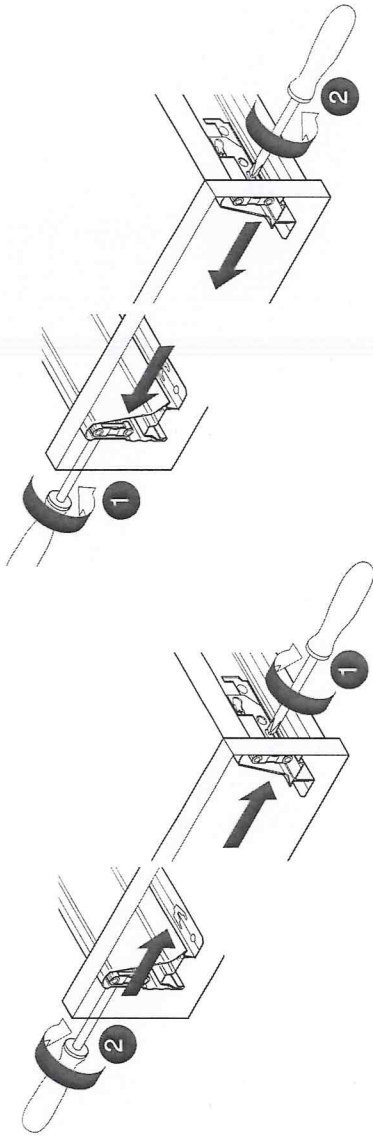


3

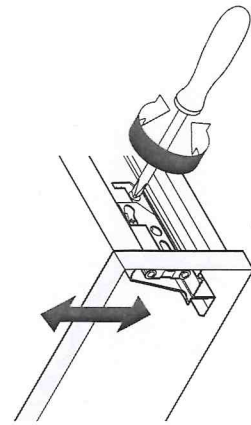


Verstellung / Adjustment / Réglage

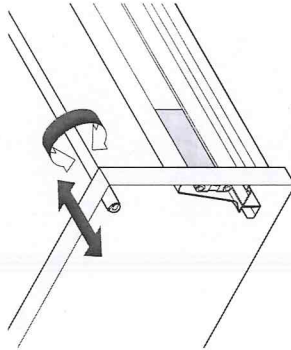
Verstellung Seite / Side adjustment / Réglage latéral ± 1 mm



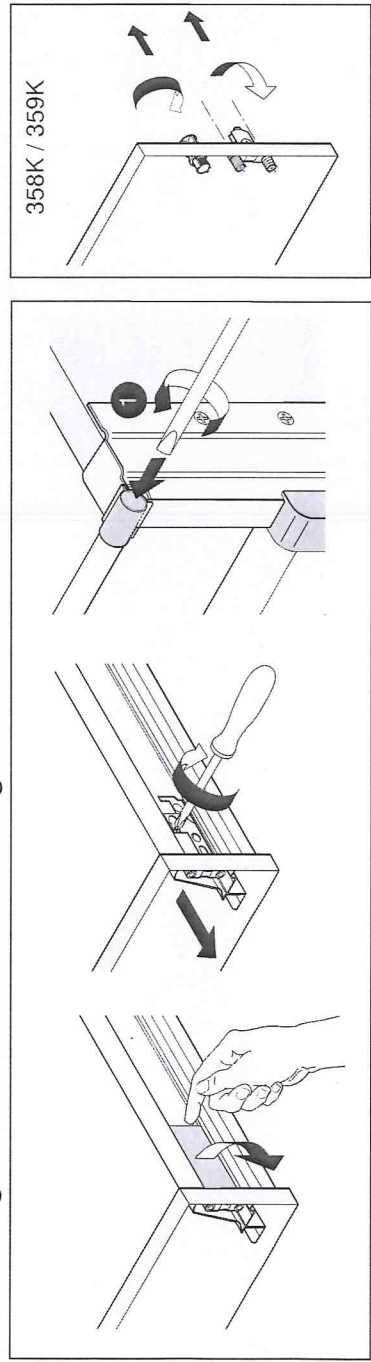
Verstellung Höhe / Height adjustment / Réglage en hauteur ± 2 mm



Verstellung Neigung / Tilt adjustment / Réglage de l'inclinaison



Demontage / Removal / Démontage



Julius Blum GmbH
 Beschlägefabrik
 A 6973 Höchst, Austria
 Tel.: +43 5578 705-0
 Fax: +43 5578 705-44
 E-Mail: info@blum.com
www.blum.com



BAU0014180297
 IDX: 01 IDNR: 905.718.0 MA-147/6ML 01.10
 Copyright Blum