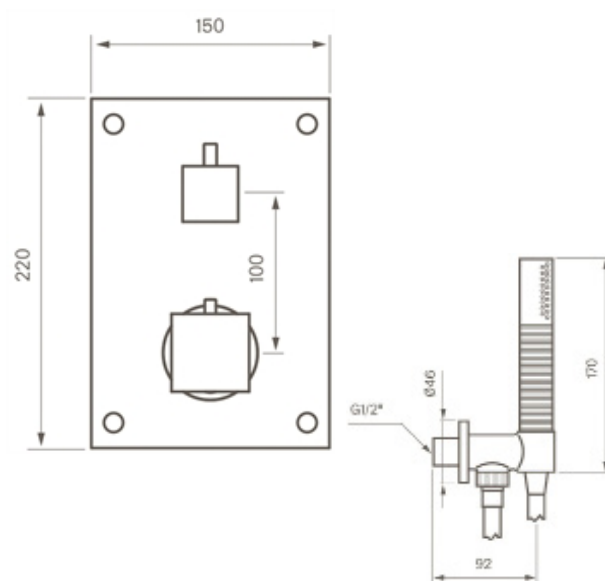
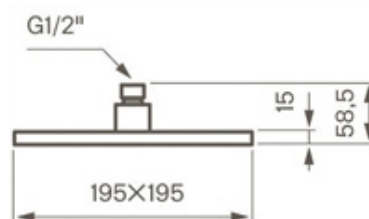


## Drift og Vedlikehold



### BOX 8268

Takdusj for innbygging, komplett pakke med hånddusj, Box 300/300, veggarm, takdusj og innbyggingsboks T-Box 3725, dusjbatteri Box 015. Rør mellom enhetene følger ikke med.

NRF nr. 422 9929

### Rengjøring

Vask overflaten regelmessig med myk klut og såpevann. Overflaten tåler ikke basiske-, sure kalkløsende-, eller slpende rengjøringsmiddel.

### Avkalkning

Strålesamler og hånddusj skal regelmessig avkalkes ved å ligge i eddikbad. Eddikbadet kan vare opp til et par timer.

### Smøring

Bruk kun armaturfett til smøring.