

Lago badekar

NRF nr.	Varenavn	Mål cm (BxDxH)	Vekt (kg)	Beskrivelse	GTIN/EAN
6219231	Lago badekar rektangulært 160	160x75	19,5	Badekar inkl. overløp/avløp	7072278054477
6219232	Lago badekar rektangulært 170	170x75	20,5	Badekar inkl. overløp/avløp	7072278054484
6219233	Lago badekar rektangulært 180	180x80	22,5	Badekar inkl. overløp/avløp	7072278054491
6219234	Lago hjørnebadekar 140x140	140x140	28	Badekar inkl. overløp/avløp	7072278054507
6219235	Frontpanel for Lago 140x140	140x59	11,5	Valgfritt, karet kan innmures	7072278054514
6219236	Frontpanel 160 for Lago badekar	160x59	2,4	Valgfritt, karet kan innmures	7072278054521
6219237	Frontpanel 170 for Lago badekar	170x59	2,8	Valgfritt, karet kan innmures	7072278054538
6219238	Frontpanel 180 for Lago badekar	180x59	3,2	Valgfritt, karet kan innmures	7072278054545
6219239	Endepanel 75 til Lageto badekar	75x59	1,5	Valgfritt, karet kan innmures	7072278054552
6219241	Endepanel 80 til Lageto badekar	80x59	1,6	Valgfritt, karet kan innmures	7072278054569
6219242	Lago ramme for Lago rektangulære badekar	10x10x150	12	Obligatorisk for montering, umontert	7072278054576
6219243	Lago ramme for Lago hjørnekar 140	11x12x178	11	Obligatorisk for montering, umontert	7072278054583



Salgsstart:

April 2019

Materialer:

Kar: Sanitærakryl forsterket med glassfiberarmert polyester
 Rammer: Elektrogalvanisert beinstativ

Egenskaper:

Badedybde 46 cm
 Overløp
 Push-open bunnventil
 Holder godt på varmen
 Blank og slitesterk overflate som ikke fremmer fremvekst av mikroorganismer
 Elektrogalvanisert beinstativ for å hindre rustangrep
 Justerbare føtter gjør det lett å tilpasse karet til alle gulv
 Forsterket bunnplate
 Leveres med komplett avløppspakke

Pakningens innhold:

Badekar: Akrylbadekar + pose med overløp- og avløpsdeler
 Frontpanel Frontpanel i akryl
 Endepanel Endepanel i akryl
 Rammer: Ben, stativ, feste for paneler, monteringssett og -anvisning

Vedlikehold og rengjøring:

Rengjøres med vanlig mildt rengjøringsmiddel uten ammoniakk, klorin eller sterke syrer.
 Bruk ikke rengjøringsmidler med slipende effekt.
 Kan gjerne poleres med vanlig bil- eller båtvoks dersom overflaten blir matt.
 Ripper og småskader er lette å slippe og polere bort siden akrylen er gjennomfarget.

Tenk på:

Ved innbygging skal karet finnes på plass da avvik i målene kan forekomme.

Brødrene Dahl AS er ikke ansvarlig for problemer som oppstår dersom innbyggingen er gjort før karet er levert.

Produktbilder:

Lago badekar m/enkel ende 160x75



Lago badekar m/dobbel ende 170x75 og 180x80



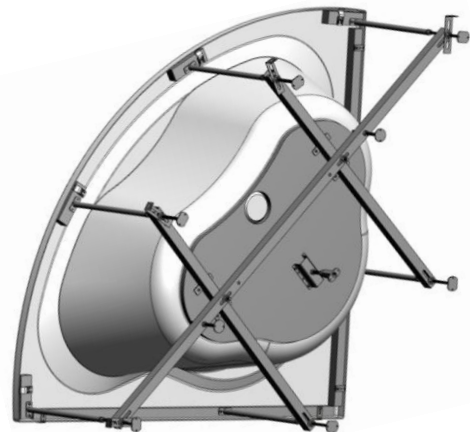
Panel for Lago; 75, 80, 160, 170, 180 og 140 lengder:



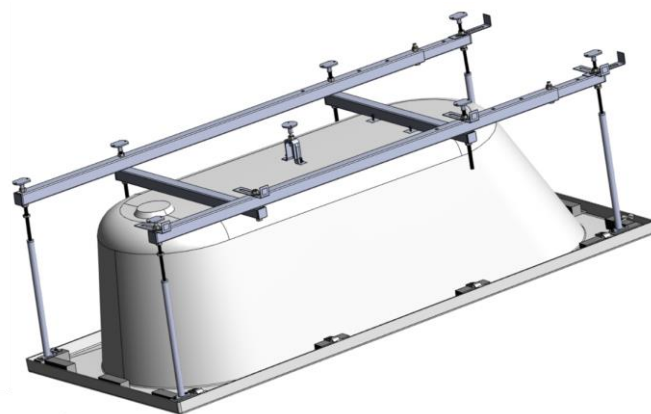
Lago hjørnebadekar 140x140 cm:



Ramme for Lago hjørne 140x140:

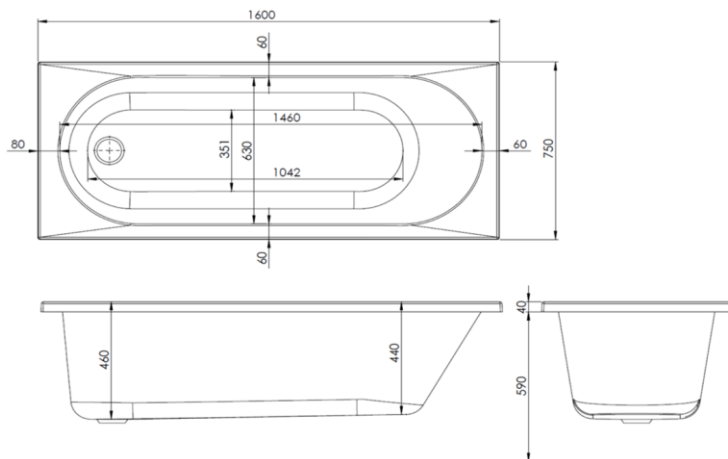


Universalramme for Lago rektangulære badekar; 160, 170 og 180 cm:

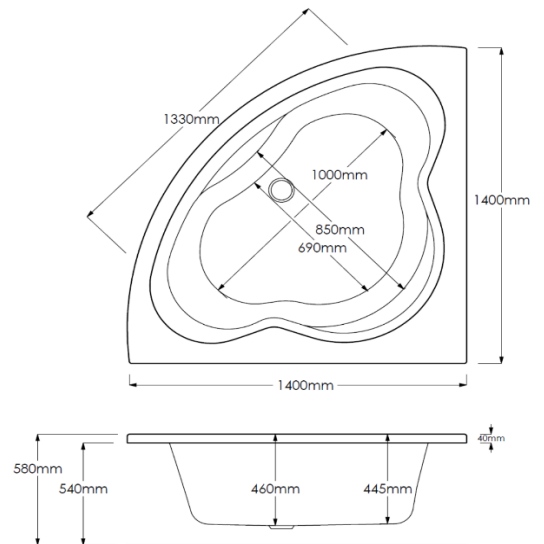


Strektegninger:

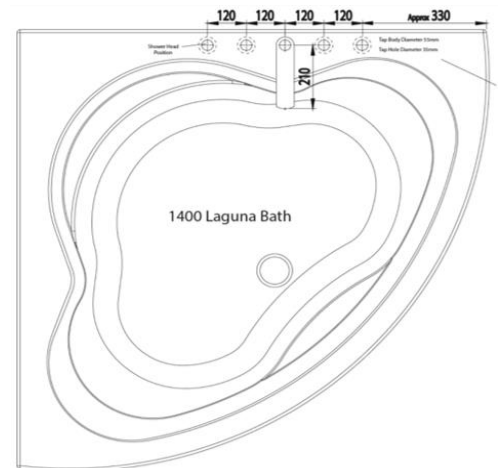
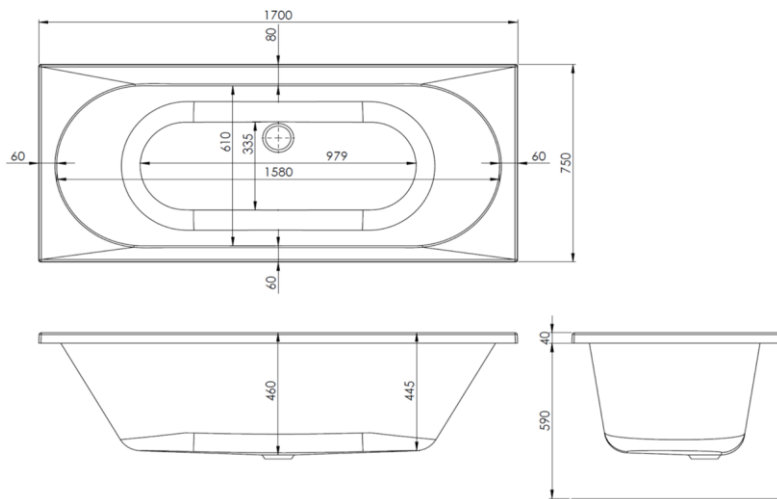
160x75:



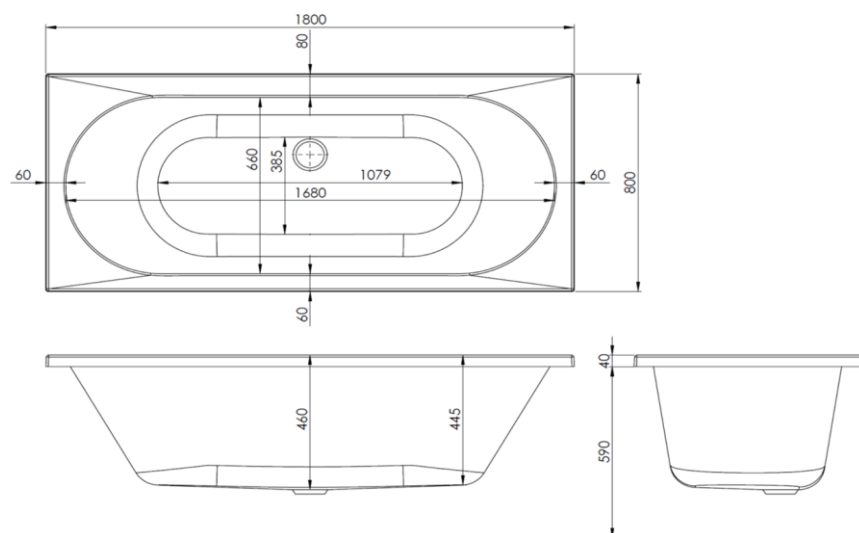
Hjørnekar 140x140 cm:



170x75:



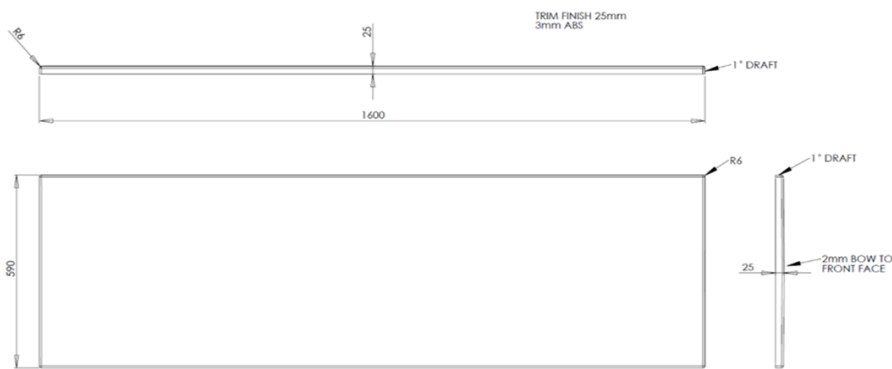
180x80:



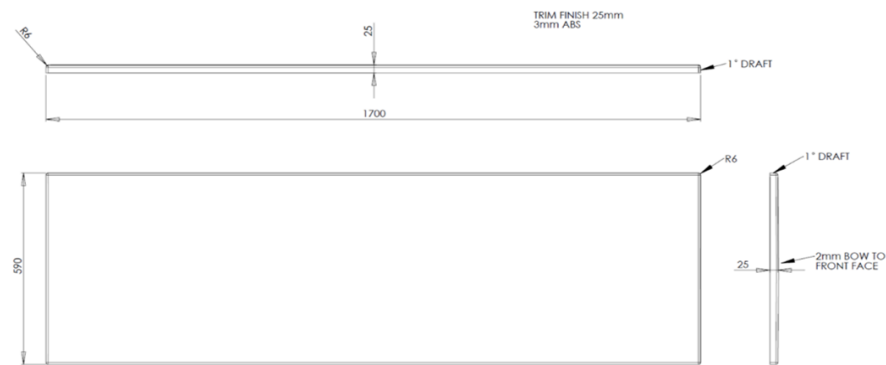
Kran- og dusjposisjon er her vist for å ivareta den mest praktiske plasseringen, og gi kunden en optimal badeopplevelse.

Om man plasserer kranen i hjørnene kan dette påvirke komforten til den badende.

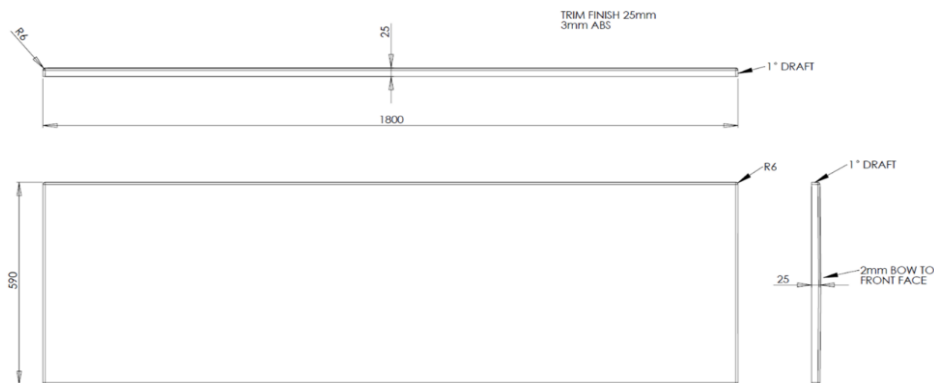
Frontpanel 160 cm:



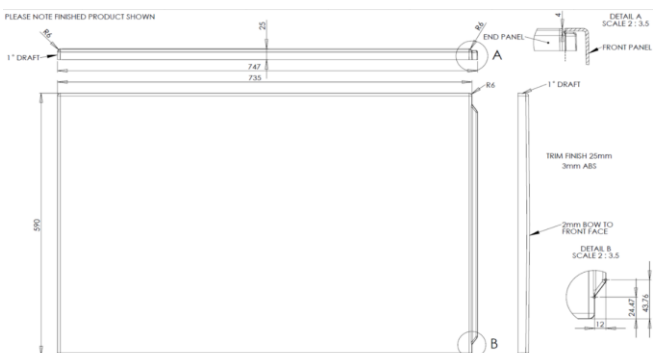
Frontpanel 170 cm:



Frontpanel 180 cm:



Endepanel 75 cm:



Endepanel 80 cm:

