

## Drift og Vedlikehold



### Utekran (Frostfri kran)

For veggtykkelse maks 1000 mm

**NRF:** 430 38 17

**NOBB:** 41371261

**FMM:** 4282-1000

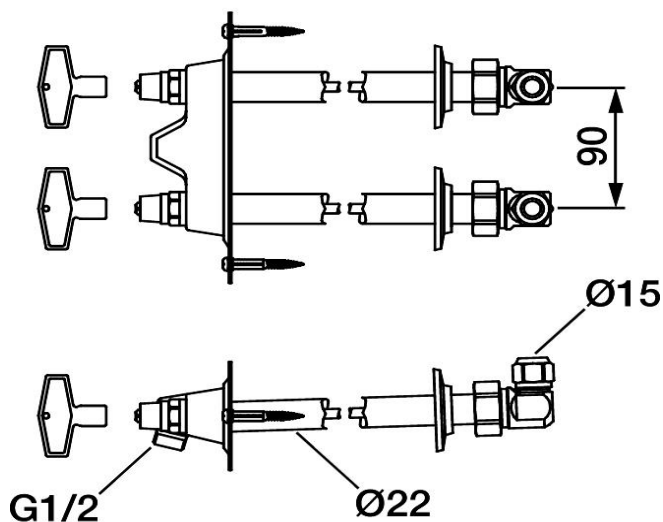
For kaldt og varmt vann

Med tilbakeslagsventiler

Er drenerende når slange og overgang fjernes

Veggbrakett: Høyde 70, bredde 180

Sete/ventilhus plasseres i oppvarmet rom og skal ikke monteres i vegg



### Rengjøring

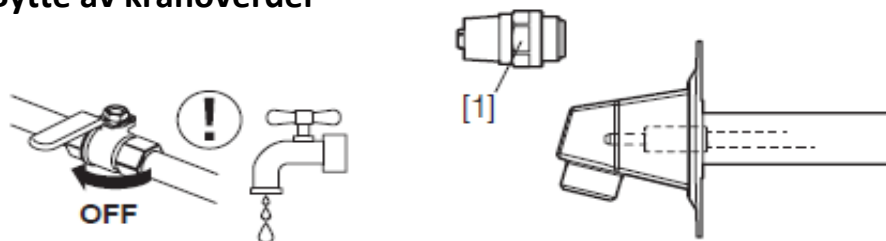
Overflatebehandlingen bevares best ved rengjøring med myk klut og mild såpeoppløsning, etterskylling med rent vann og polering med tørr klut. Unngå bruk av kalkløsende, sure eller slipende skuremidler.

Kalkflekker fjernes ved å blande 4 deler lunkent vann med 1 del 12 % husholdningseddik og vaske blandebatteriet med en myk klut eller svamp. Skyll av med rent vann.

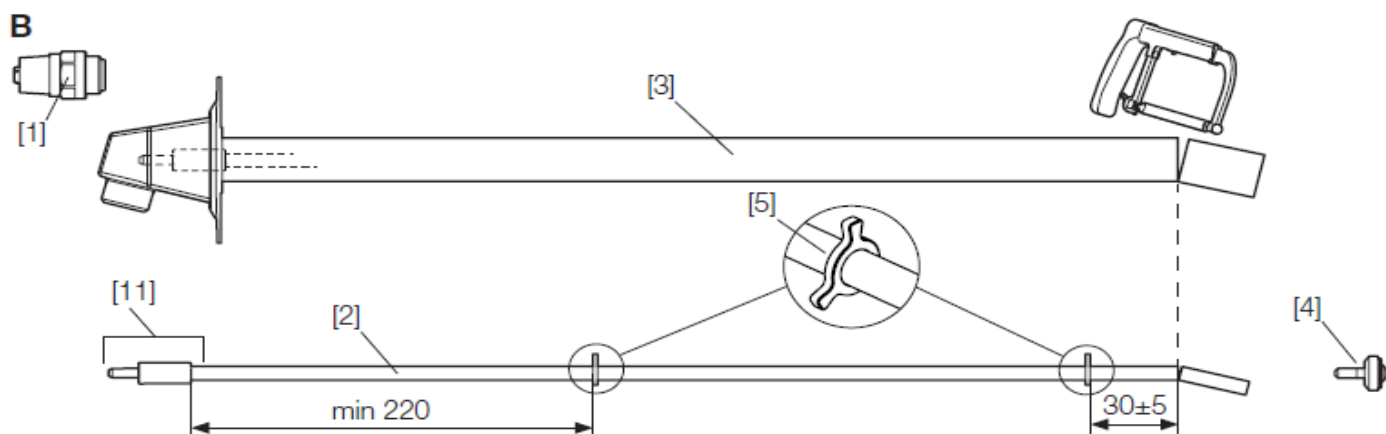
### Smøring

Bruk bare silikonfett som er godkjent for næringsmidler.

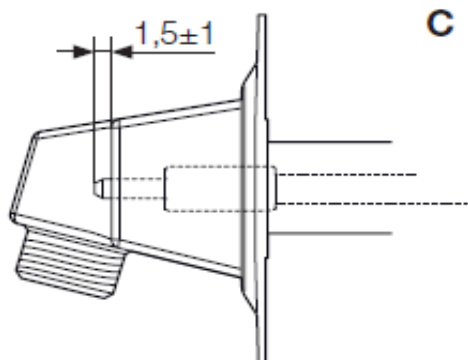
## Bytte av kranoverdel



## Bytte av spindel



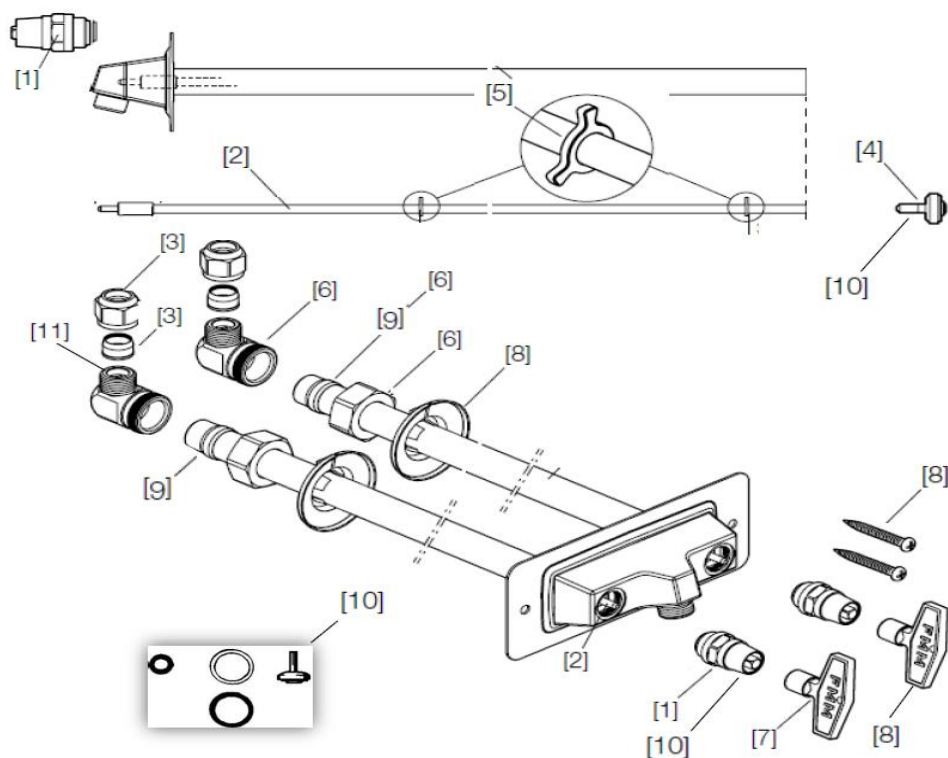
## Korrekt spindelengde



### Bytte av spindel.

Løsne kranoverdel (1) som viste på bilde over. Bytt spindelen, kan kappes etter korrekt mål, se bilde C som viser at enden på spindelen skal stå 1,5 mm utenfor kanten.

## Sprengskisse



## Reservedelsliste

Utførelse	FMM nr.	NRF nr.	NOBB nr.
1. Kranoverdel for kaldtvann	3513-1500	430 55 46	41423583
1. Kranoverdel for varmtvann	3513-1501	430 55 47	41423591
2. Spindel (for 400)	3750-4715	430 60 41	41375411
2. Spindel (for 1000)	3750-4000		
3. Halvkupling for 15 mm kobberør (standard)	1801-1551	430 42 34	41423500
3. Halvkupling for 15 mm Pex-rør	1956-0150	430 47 75	47362643
3. Halvkupling for 16 mm Pex-rør	1956-0160	430 47 76	47362658
4. Krankjegle (følger med på spindelen)	3600-1500	430 55 65	41373960
5. Styrekryss (følger med på spindelen)	0538-6007		
6. Ventilhus/Albue med 22 konus og pressmutter	3754-1001	430 60 81	41375460
7. Nøkkel 7 mm (butikksforpakket)	4273-0009	430 60 91	41375478
7. Nøkkel 7 mm 100-forpakning	4273-1000		
8. Tilbehørspose (2 stk) dekkskive, nøkkel, skruer	1004466		
9. Konus 22 mm	1850-0775	430 61 05	41375494
10. Pakningssett for kranoverdel og spindel	3701-7029	430 55 56	41373952
11. Tilbakeslagsventil med fjær	0548-0928		